

御名前 モガミ住研様企画

様

現場番号	C3830569	プラン番号	1305Z-2210-0351F	作成日	2022/10/18
------	----------	-------	------------------	-----	------------

御見積明細 システムバス

御見積のカラー表示は参考です。最終発注時には必ず御確認下さい。

NO	商品名	仕様	数量	単価	金額
1	プレデンシア 1616サイズ		1	1,088,000	1,088,000
2	架台	戸建タイプ 一体架台	1		
3	ドア	折戸<800幅>(ホワイト)/樹脂ガラス(半透明)(19サイズ)	1		
4	ドア	上部換気口	1		
5	ドア位置変更	A勝手・移動なし・全面デザインプレミアムクラス・800幅ドア	1		
6	洗い場	キープクリーンフロア(プレミアムクラス・グランページュ)	1	+20,000	+20,000
7	排水口カバー	ステンレス	1		
8	浴槽	鋳物ホーロー浴槽(高断熱浴槽)(プレシャスホワイト)	1		
9	浴槽追焚き穴	あり	1		
10	エプロン	カラーステンレス(保温材あり)(ページュ)	1		
11	浴槽形状	くつろぎラウンジ浴槽(ベンチ付)	1		
12	ヘルシージェット	なし	1		
13	肩包み湯(ジェットバス機能付)	あり	1	+199,000	+199,000
14	うるぼか湯	なし	1		
15	浴槽ハンドグリップ	2本仕様	1	+23,000	+23,000
16	ガス温水式床暖房	なし	1		
17	洗い場用水栓	タッチ水栓:樹脂製ホース(メタル調)FTB230K 水栓上部カウンター(ホワイト)	1	+72,000	+72,000
18	洗い場用水栓	エコシャワー(節水+手元止水):KVK FTB230KAB	1	+6,500	+6,500
19	浴槽用水栓	浴槽側水栓なし	1		
20	カウンター	クォーツストーンカウンター(ラグジュアリーライトあり)	1	+89,000	+89,000
21	浴槽前間接照明	ラグジュアリーライト	1	+13,500	+13,500
22	シャワーフック/スライドバー	シャワーフックスライドバー(手すりタイプ)	1	+9,000	+9,000
23	浴室パネル	プレミアムクラス(全面デザインプレミアム)(Kパネル)	1	+85,000	+85,000
24	浴室パネルタオル穴	タオル掛け穴なし	1		
25	窓枠フリー	窓枠フリー(樹脂タイプ)L1512 W	1	+19,500	+19,500
26	天井	カラーフラット天井(ページュ)	1		
27	換気機器	浴室暖房乾燥機(100V)ホワイト	1	+41,000	+41,000
28	換気機器	ランドリーパイプメタルタイプ(1本)	1	+1,500	+1,500
29	換気機器開口	工場開口	1		
30	照明	ストレートライン照明(調光機能付・ラグジュアリーミラー/ライト対応用)	1	+91,000	+91,000
31	天井照明開口	工場開口	1		

御名前 モガミ住研様企画

様

現場番号	C3830569	プラン番号	1305Z-2210-0351F	作成日	2022/10/18
------	----------	-------	------------------	-----	------------

御見積明細 システムバス

御見積のカラー表示は参考です。最終発注時には必ず御確認下さい。

NO	商品名	仕様	数量	単価	金額
32	ミラー	ラグジュアリーミラー(全幅タイプ)	1	+115,000	+115,000
33	風呂フタ	断熱風呂フタ	1		
34	タオル掛け	クリアタイプ クリア	1		
35	収納棚	収納棚なし	1	-17,000	-17,000
36	どこでもラック	風呂イスフック(ホワイト)	1	+2,100	+2,100
37	風呂フタフック	風呂フタフック(固定式)(ホワイト)	1	+4,000	+4,000
38	循環金具セット	PLLX	1	+12,500	+12,500
39	給水給湯管	洗い場1水栓	1		
40	トラップカバー	洗い場側トラップカバー	1		
41	トラップカバー	浴槽側トラップカバー(浴槽パンあり)	1		
システムバス合計			41		¥1,874,600

商品総合計	41	¥1,874,600
-------	----	------------

御見積明細の価格には消費税は含まれておりません。別途消費税が必要となります。

(参考) 別途 商品組付費

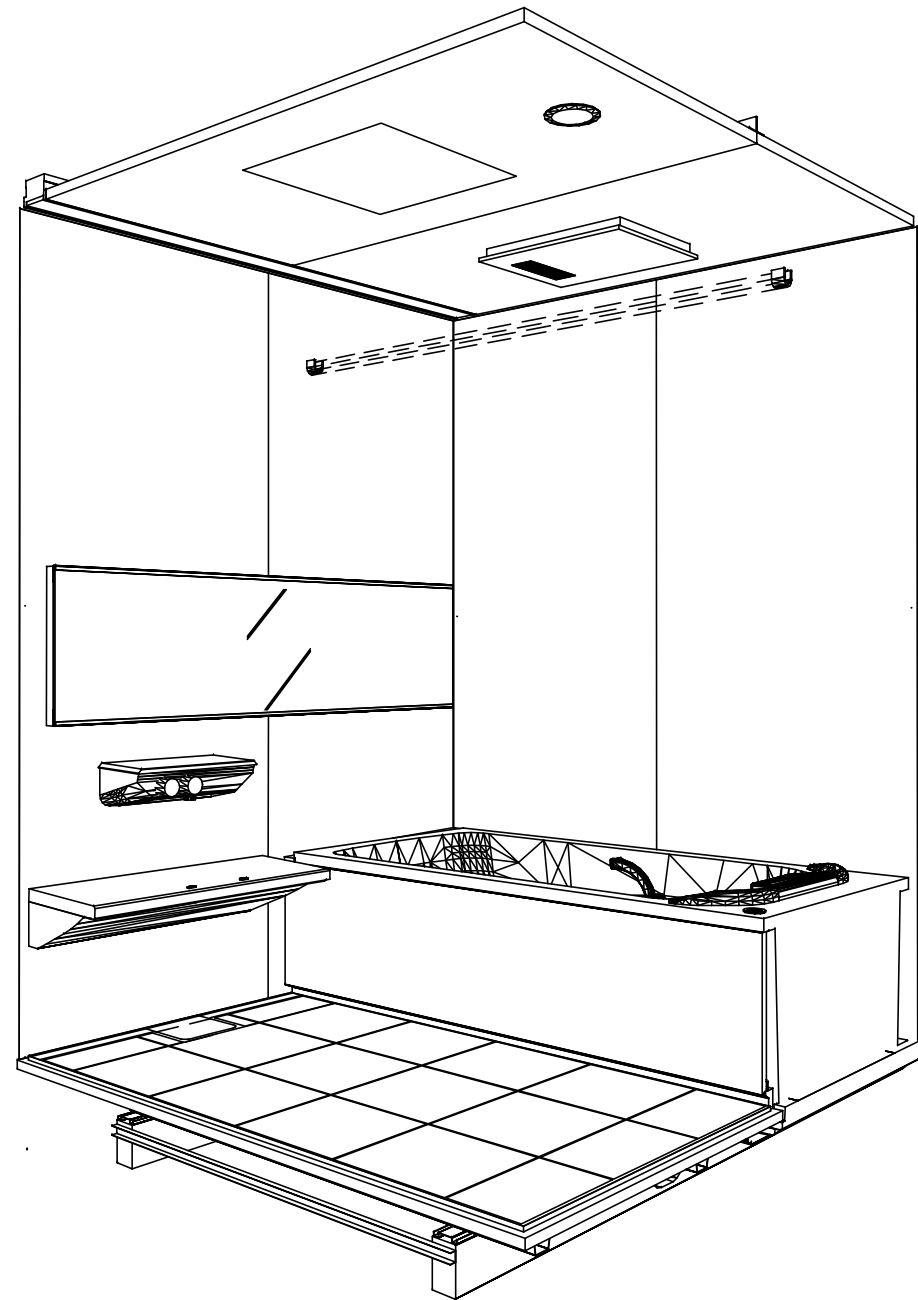
システムバス商品組付費

¥270,000 (税込 ¥297,000)

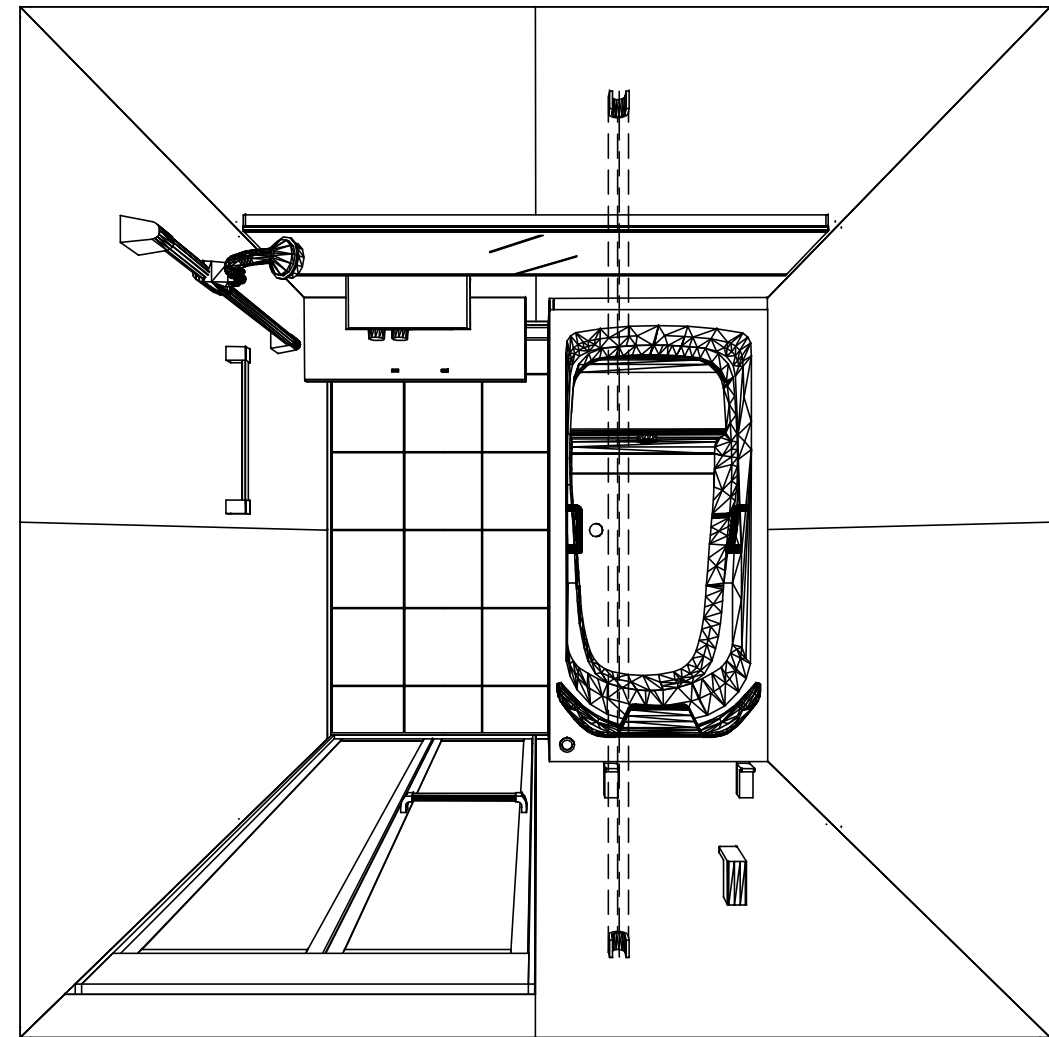
商品組付費は現場の状況により変動する事があります。又、給水・給湯・ガス・ダクト・電気等の接続工事は含まれておりません。

()内の価格は税込価格 < 税率10% > を表示しています。

パース



鳥瞰図



1616

フラット天井

電気式浴室暖房乾燥機、100Vタイプ(常時換気対応)

このレイアウトプランは参考図面ですので価格・仕様・設置・納期等の詳細については注文依頼先、設置業者の方に必ず確認して頂きますようお願い致します。

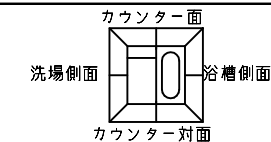
Takara standard
タカラスタンダード株式会社

現場名称：モガミ住研様企画様邸
現場番号：C3830569
山形営業所

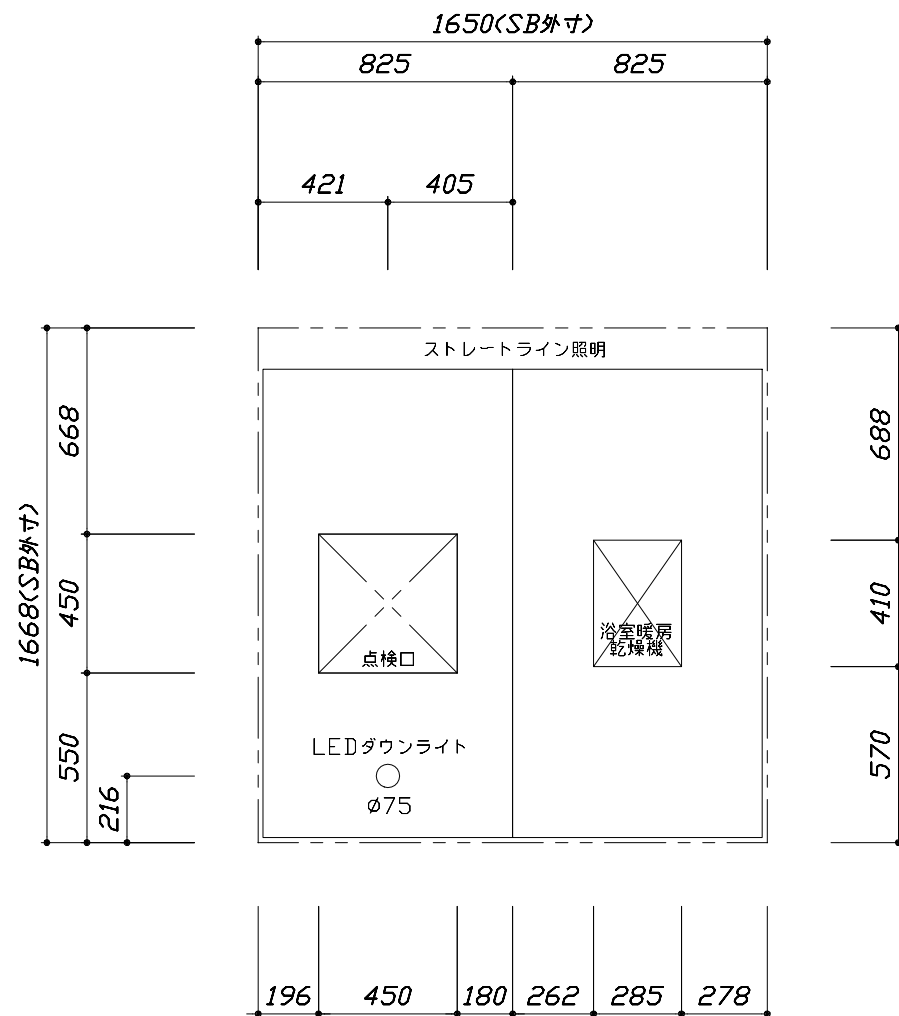
PREDECENCIA プレデンスシア
プラン番号：1305Z-2210-0351F
担当営業：市沢

姿図
作成日：2022年10月18日
担当アドバイザー：

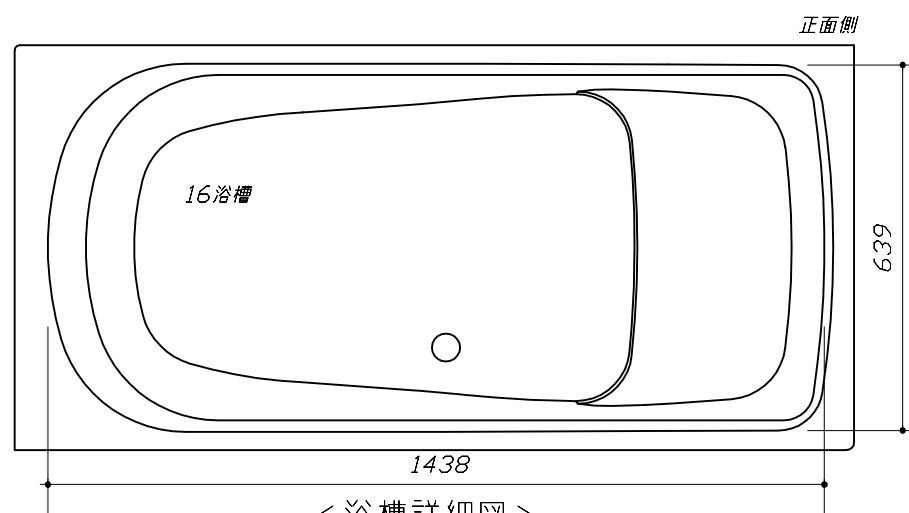
縮尺：A3サイズ等倍



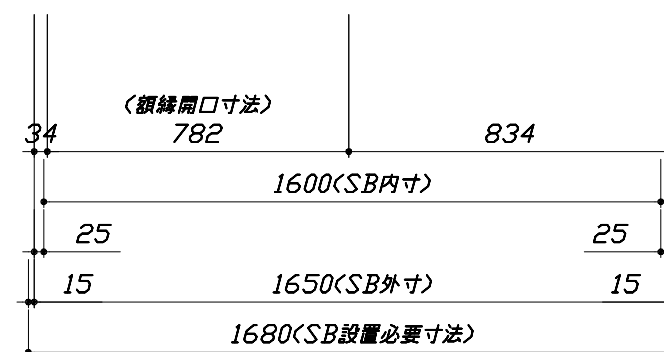
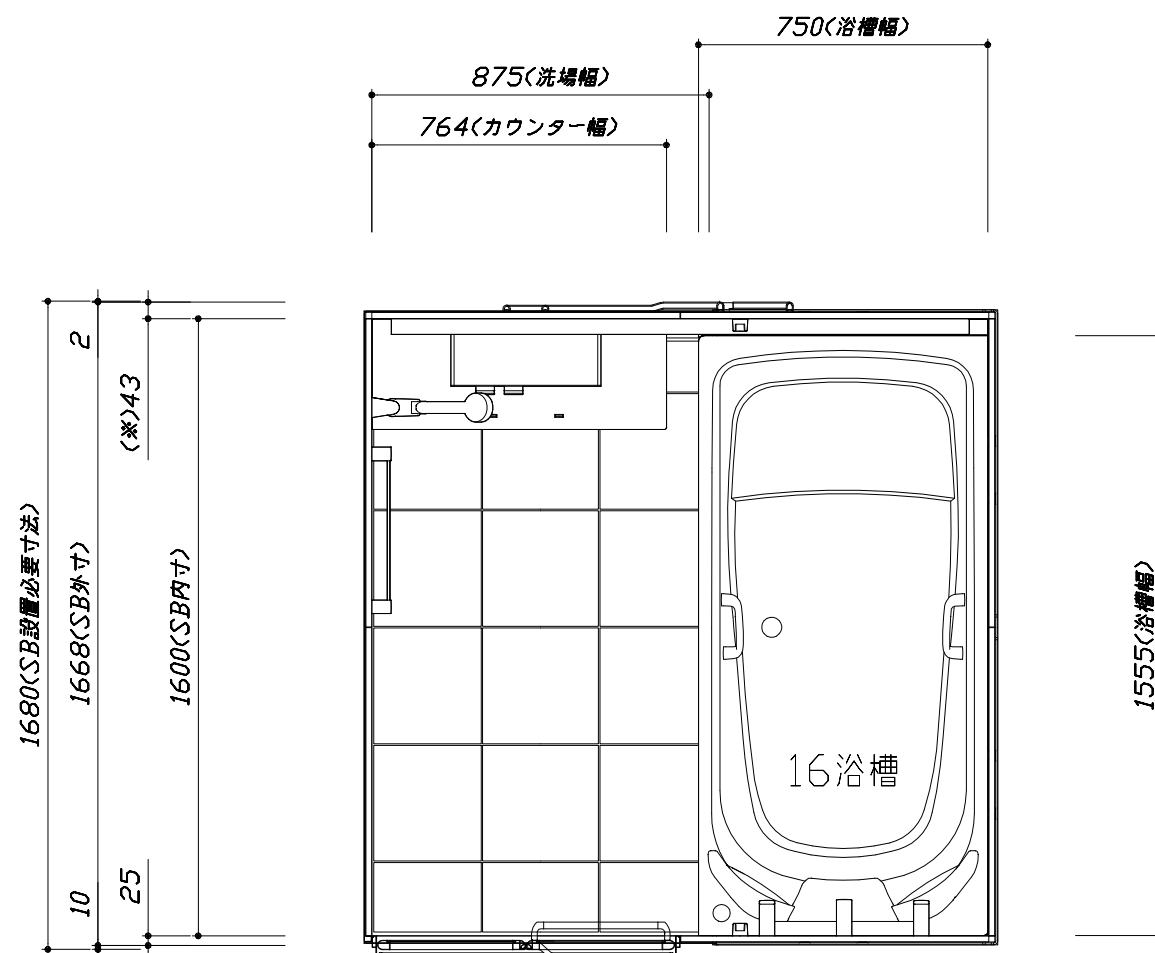
■留意事項
 ※印寸法は給水給湯管の突出寸法18mmを含みます。



<天井伏図>



<浴槽詳細図>



<平面図>

Takara standard
 タカラスタンダード株式会社

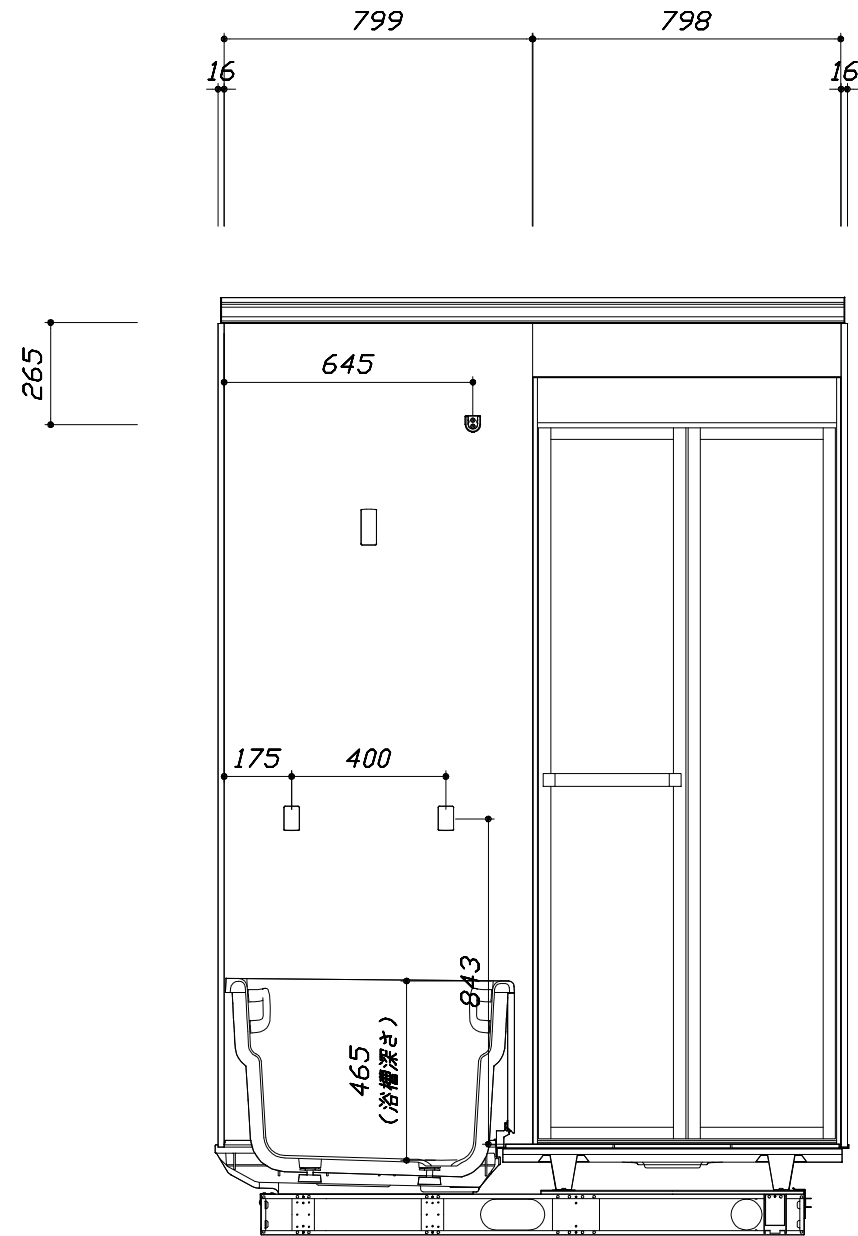
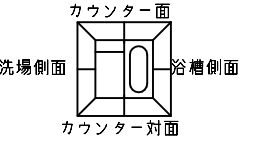
現場名称：モガミ住研様企画様邸
 現場番号：C3830569
 山形営業所

PREDECENCIA プレデンスシア
 プラン番号：1305Z-2210-0351F
 担当営業：市沢

施工図1 縮尺：1:25,20
 作成日：2022年10月18日
 担当アドバイザー：

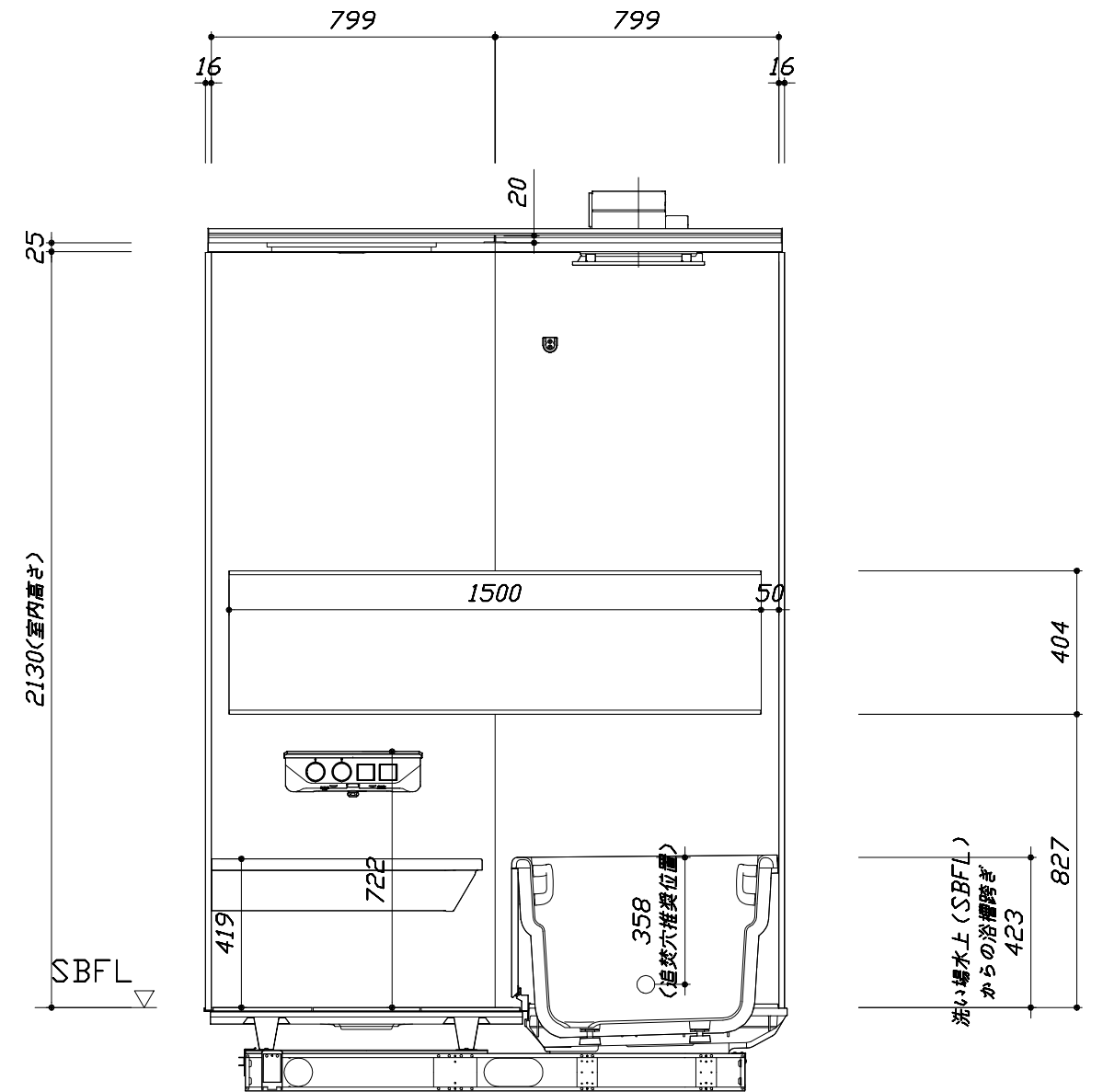
このレイアウトプランは参考図面ですので価格・仕様・設置・納期等の詳細については注文依頼先、設置業者の方に必ず確認して頂きますようお願い致します。

- ・土間は架台底面より多少のクリア寸法を考慮して仕上げてください。
- ・ドアアングル下端とSBFLの段差は8mmになります。
- ・ハンドバー設置位置は参考です。設置の際は位置を十分に打ち合わせ願います。
- ・天井の寸法をご確認願います。
- ・外寸は突出部を含みます。
- ・奥行・浴槽形状により防水パンの材質・形状が変わります。納まりにご注意下さい。



<カウンター対面図>

■土間コン仕上げ寸法
 ドアアングル下端より
 265mm下がり
 (クリア寸法含む)



<カウンター面図>

Takara standard
 タカラストANDARD株式会社

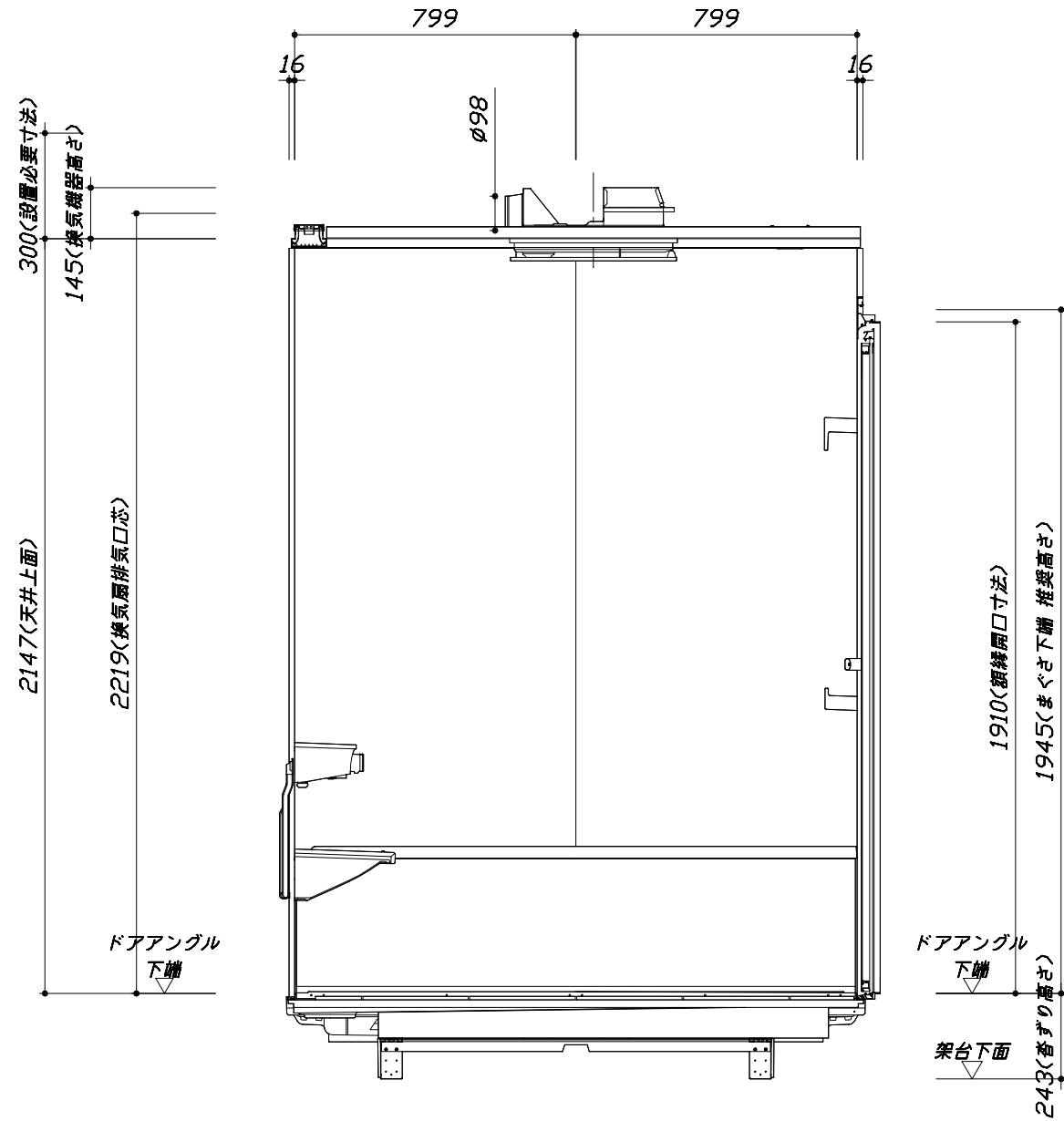
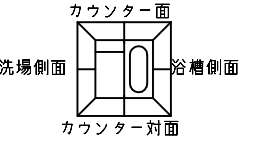
現場名称：モガミ住研様企画様邸
 現場番号：C3830569
 山形営業所

PREDECENCIA プレデンスシア
 プラン番号：1305Z-2210-0351F
 担当営業：市沢

施工図2 縮尺：1:20
 作成日：2022年10月18日
 担当アドバイザー：

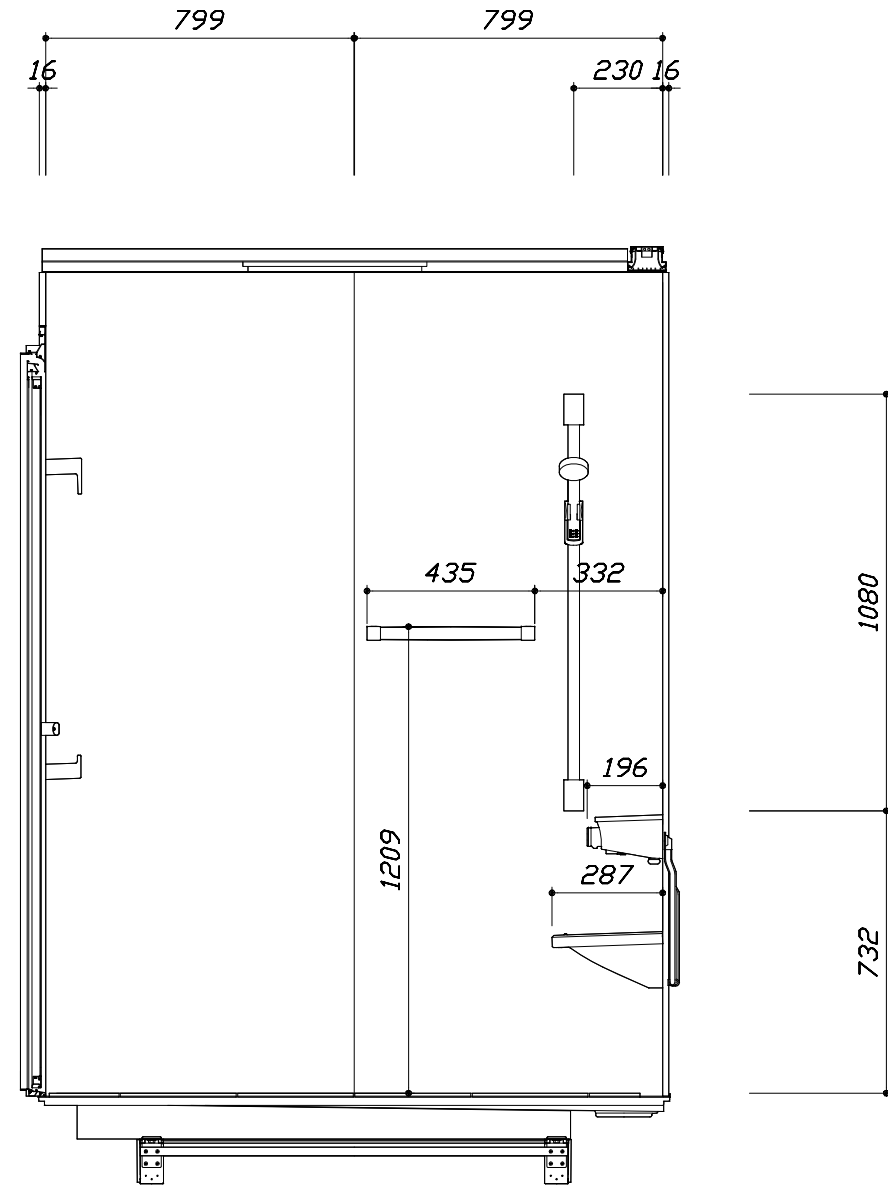
このレイアウトプランは参考図面ですので価格・仕様・設置・納期等の詳細については注文依頼先、設置業者の方に必ず確認して頂きますようお願い致します。

- ・土間は架台底面より多少のクリア寸法を考慮して仕上げてください。
- ・ドアアングル下端とSBFLの段差は8mmになります。
- ・ハンドバー設置位置は参考です。設置の際は位置を十分に打ち合わせ願います。
- ・天井の寸法はご確認をお願いします。
- ・外寸は突出部を含みます。
- ・奥行・浴槽形状により防水パンの材質・形状が変わります。納まりにご注意下さい。



■土間コン仕上げ寸法
 ドアアングル下端より
 265mm下がり
 (クリア寸法含む)

< 浴槽側面図 >



< 洗場側面図 >

Takara standard
 タカラスタンダード株式会社

現場名称：モガミ住研様企画様邸
 現場番号：C3830569
 山形営業所

PREDECENCIA プレデンスシア
 プラン番号：1305Z-2210-0351F
 担当営業：市沢

施工図3 縮尺：1:20
 作成日：2022年10月18日
 担当アドバイザー：

本体仕様表

浴室サイズ	1616サイズ(室内容量5.5立方メートル)
ドア勝手	AL勝手
架台	一体架台(戸建用)：亜鉛メッキ鋼板
洗場パン	キープクリーンフロア：ステンレス/300角磁器タイル貼 保温材内蔵
浴槽材質	鋳物ホーロー 裏面保温材・高断熱仕様（発泡ウレタン）
浴槽形状	くつろぎラウンジ浴槽(ベンチ付) グリップ付 (290リットル) 追い焚き穴:あり
浴槽パン	ガラス繊維強化樹脂 (FRP)
浴槽エプロン	ステンレス(カラーコーティング) 裏面保温材 (発泡ポリエチレン)
カウンター	クォーツストーンカウンター：クォーツストーン カウンター下カバー：ABS樹脂
浴室パネル	パネル高さKタイプ：鋼板硬質ホーロー 裏面保温材 タオル掛け穴:なし
天井	化粧パネリッチパネル(内部発泡樹脂) 換気機器開口：あり 天井照明開口：あり
ドア	キープクリーンドア:19高さ折戸(アルミ框/樹脂ガラス/上部換気口)
窓 1	—
窓 2	—
窓枠 1	ABS樹脂 W：ホワイト
窓枠 2	—
排水トラップ	洗い場：ABS樹脂, 浴槽：ASA樹脂 封水50mm
雑排水配管	硬質塩ビパイプ VU50
製品重量	410kg

アクセサリ仕様表

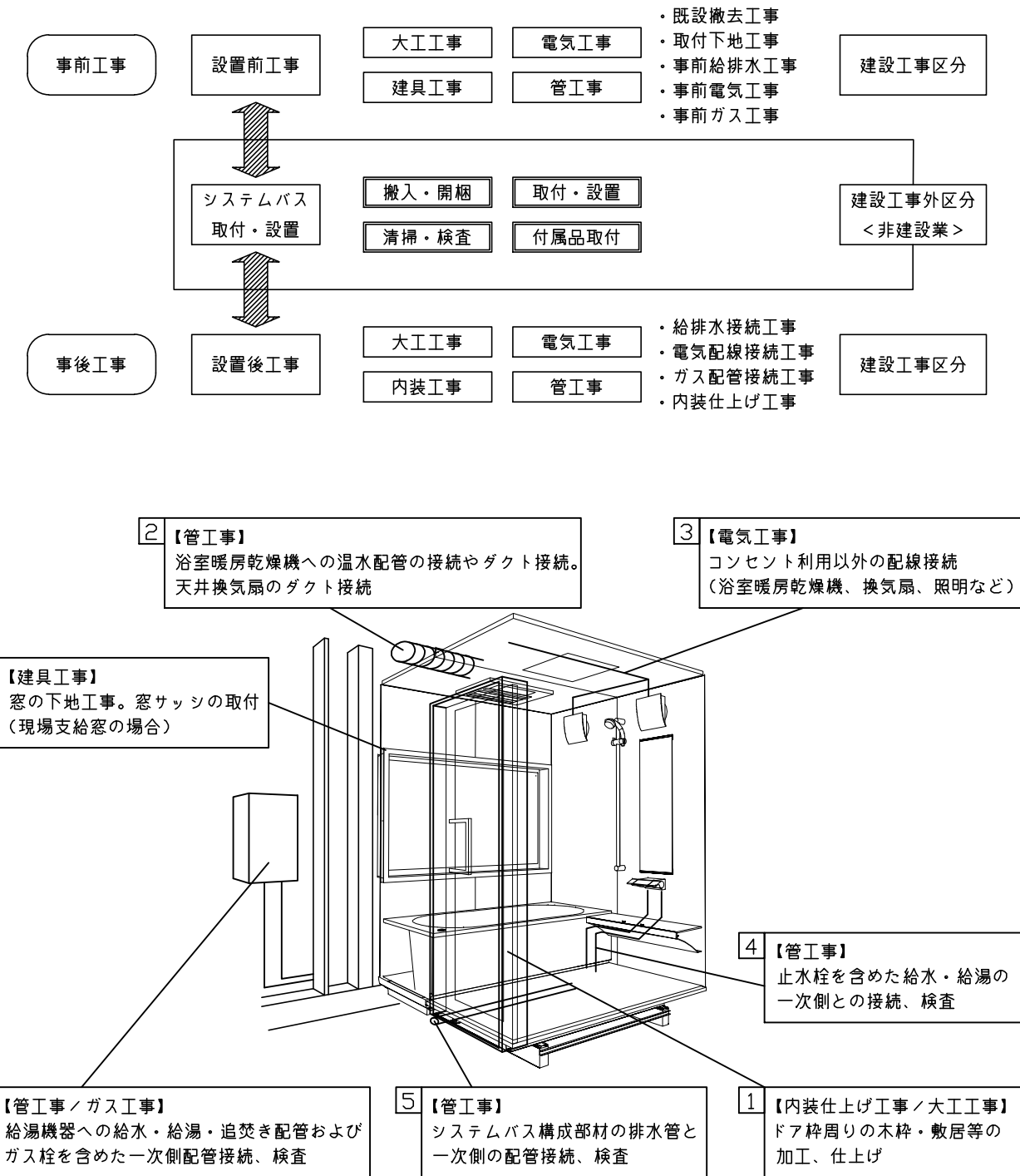
ミラー	ラグジュアリーミラー くもり止め加工 (13W)
収納棚	—
タオル掛け	クリアタイプ：アクリル樹脂製
洗場側水栓	サーモスタット(KVK FTB230KAB) (樹脂ホース:メタル調)
浴槽側水栓	—
兼用水栓	—
スライドバー	シャワーフックスライドバー (手すりタイプ) (スライドバー-T1020S MH)
照明	ストレートライン照明 (LED 23.7W調光機能付) ラグジュアリーライト (3.4W)
換気機器	電気式浴室暖房乾燥機(100V・最大消費電力1250W) (ダクト径φ98) (常時換気対応品)
フロタ	保温風呂フタ (PP、発泡PS/発泡ウレタン：2枚)
給水給湯管	銅管(10A)
循環金具	循環金具セットPLLX：ホース先端部G1/2袋ナット仕様
ハンドバー①	—
ハンドバー②	—
ハンドバー③	—
ハンドバー④	—
ハンドバー⑤	—
ハンドバー⑥	—
ハンドバー⑦	—

本体カラー

浴槽	WP：プレシヤスホワイト
カウンター	H：ブランソルベ
パネル(カウンター面)	JDN：パールミルフィーユ
パネル(周辺・3面)	JDT：ツイードベージュ
水栓上部カウンター	WA：ホワイト
浴槽エプロン	D：ベージュ
洗場	PD：グランベージュ
ドア	W：ホワイト
収納棚	—
タオル掛け	クリアタイプ(クリア)
ランドリーセット	M：メタル

基本工事区分について

本説明書は、システムバスの本体組立・設置と関連工事（建設工事）である 大工工事、電気工事、ガス配管工事、管工事（給排水）、建具工事などと区別して説明しています。
 建設工事は関連する法令・規定に従って法的有資格者による工事が必要になります。
 流通業者様からの発注で下請けとして本体の「取付・設置」を行う場合は、建設工事部分とシステムバス本体「取付・設置」を区別して行ってください。
 設置前工事、設置後工事の一部でも含む場合は、建設工事となります。



■システムバス 工事区分

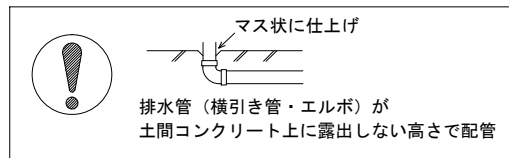
参考：キッチン・バス工業会『工事区分ガイドライン』

工事区分	部位 (図)	業種区分	作業名称 (区分)	建設工事					建設工事外		作業内容	
				大工 工事	と び 土 工 事	建 具 工 事	管 工 事	電 気 工 事	給 湯 機 器 設 備	シ ス テ ム バ ス 設 置		
設置前工事	1 2 3	大工 土工 建具	設置基礎、設置床の工事	○	○						浴室設置の土間コンクリート敷設、設置床工事	
			浴室ドア、窓サッシの下地工事	○		○					建築躯体への浴室ドア枠周り、窓サッシの下地工事	
		管	給排水配管事前工事				○				浴室専用の給水・給湯配管、排水配管の工事	
			換気機器のダクト配管事前工事				○	○			浴室の専用ダクト事前工事、壁穴加工	
電気	給湯機器専用配管事前工事				○		□		風呂追焚き、ミスト配管等の事前工事			
			浴室専用電気配線事前工事					○		浴室照明、換気扇、スイッチ等の事前配線工事		
システムバス 本体取付・設置		建設工事 外区分	架台・浴槽パン・洗い場の取付・設置							□	浴室専用の架台・浴槽パン・洗い場を所定の位置に設置	
			浴室専用排水トラップ・配管セットの取付・設置								□	洗い場・浴槽パンへの排水トラップ取付
			壁パネルの組立・設置								□	浴室パネル部材の加工と組立
			天井・浴槽の組立・設置								□	天井部材・浴槽部材の取付
			内装品、器具類の取付・設置【注記 1】								□	カウンター、ミラー、ハンドバー等の取付
			水栓類の組立・取付【注記 1】								□	水栓類の組立、浴室部材への取付
			浴室専用換気機器の取付【注記 1】								□	浴室天井または壁パネルへの換気機器の取付
			風呂追焚き部品の取付【注記 1】							□	□	循環追焚き金具の取付
			浴室内給湯機器用リモコンの取付							□	□	専用リモコンの浴室パネルへの加工・取付
			浴室照明器具の取付								□	浴室照明器具の浴室パネル加工・取付
			その他浴室関連電化機器の取付【注記 1】								□	電化品、オプション品の取付
			浴室ドアの組立・取付								□	システムバス構成部材のドアの組立・取付
			浴室窓サッシの取付【注記 1】								□	システムバス構成部材の窓サッシの組立・取付
			浴室窓枠の組立・取付【注記 1】								□	システムバス構成部材の窓枠の組立・取付
			シリコンの充填								□	接合部、仕上げ部へのシリコン塗布・充填
			試運転・完成検査【注記 2】								□	完成後の試運転、性能確認検査
設置後工事	1 2 3 4 5 6	管 大工 電気	建築外壁の穴あけ	○			○				建築壁の躯体加工作業	
			排気ダクトの敷設工事				○				浴室換気機器のダクト敷設工事	
			浴室換気機器と排気ダクト接続工事				○				建築側ダクトと換気機器の接続、検査	
		管	浴室換気機器の電気・アース接続工事					○			建築側の屋内配線と配線器具、アース工事	
			ウェザーカバーの外壁取付					○	○		建築の外装仕上げ工事	
			給水給湯配管と水栓、追焚き配管の接続工事					○			給水・給湯の一次側配管、追焚き配管の接続、検査	
電気 他	建築側排水配管との接続工事【注記 3】					○			浴室排水組立側と建築側排水配管の接続、検査			
	給湯機器本体工事（試運転・確認）					○	□		機器の設置工事（ガス、電気工事を含む）			
	内装仕上げ工事	○	○						床、ドア額縁、脱衣室仕上げ工事			
			浴室用電源配線、接続工事				○		浴室機器の事後電気工事			
			浴室天井裏の電源、スイッチ工事				○		浴室全体の電気器具、配線接続工事			

※【注記 1】原則、現場支給製品は支給側で取付実施とする
 ※【注記 2】製品の完成検査、試運転は、工事完成後に行う場合が多い。但し、原則、商品取付完了時に検査、試運転が可能な範囲のみシステムバス設置者が実施する
 ※【注記 3】浴室内への立上げ、けり出し配管の場合は、原則、設備側との合番接続とする。但し、システムバス付属配管内はバス設置者の作業範囲とする

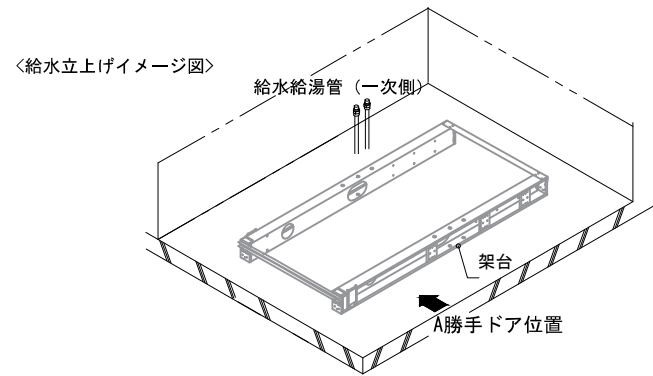
■ 排水配管工事注意事項

- 雑排水配管は戸建架台の場合はVU50以上、低床架台の場合はVP50の配管を使用してください。
- 2重トラップにしないでください。
- 配管途中で配管径を狭めないでください。
- 排水勾配は1/100~1/50設けてください。
- 排水管（横引き管・エルボ）は打設する土間コンクリートの上に露出しない高さにて配管してください。
- 立ち上げた排水管まわりの土間コンクリートはマス状にしてください。



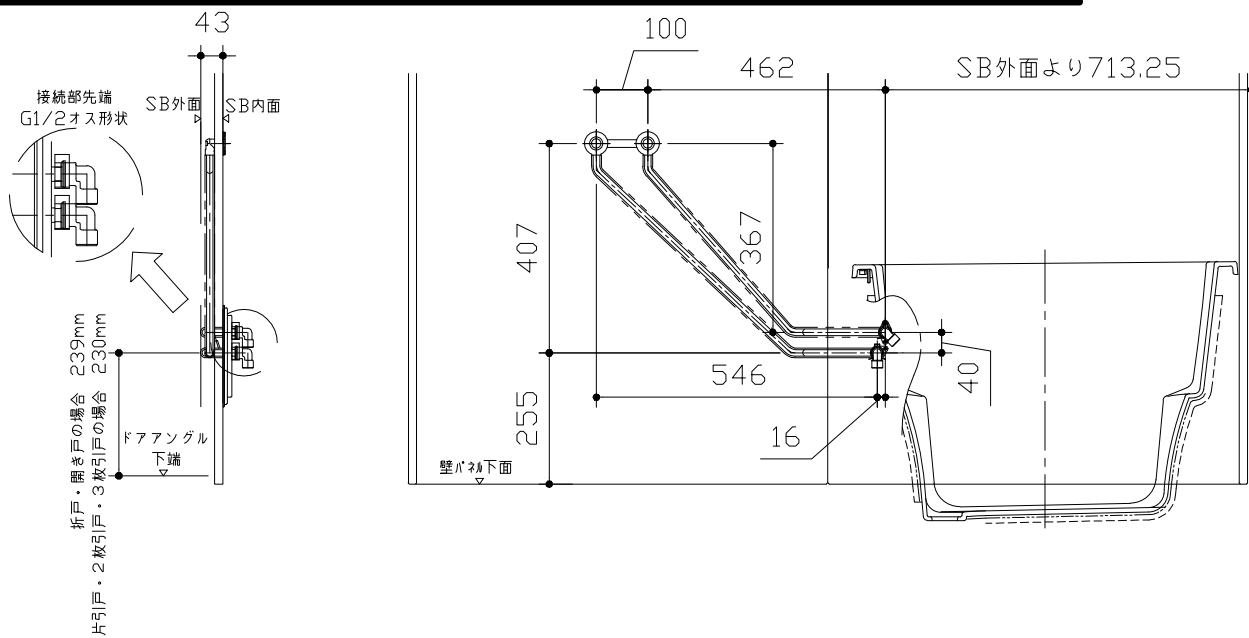
■ 給水給湯管工事注意事項

- 給水給湯管の立上げは排水管と重ならないようにしてください。
- 給水給湯管は基礎に沿わせて配管してください。
- 給水給湯管の止水プラグ（テストプラグ）の径を27mm以下にしてください。

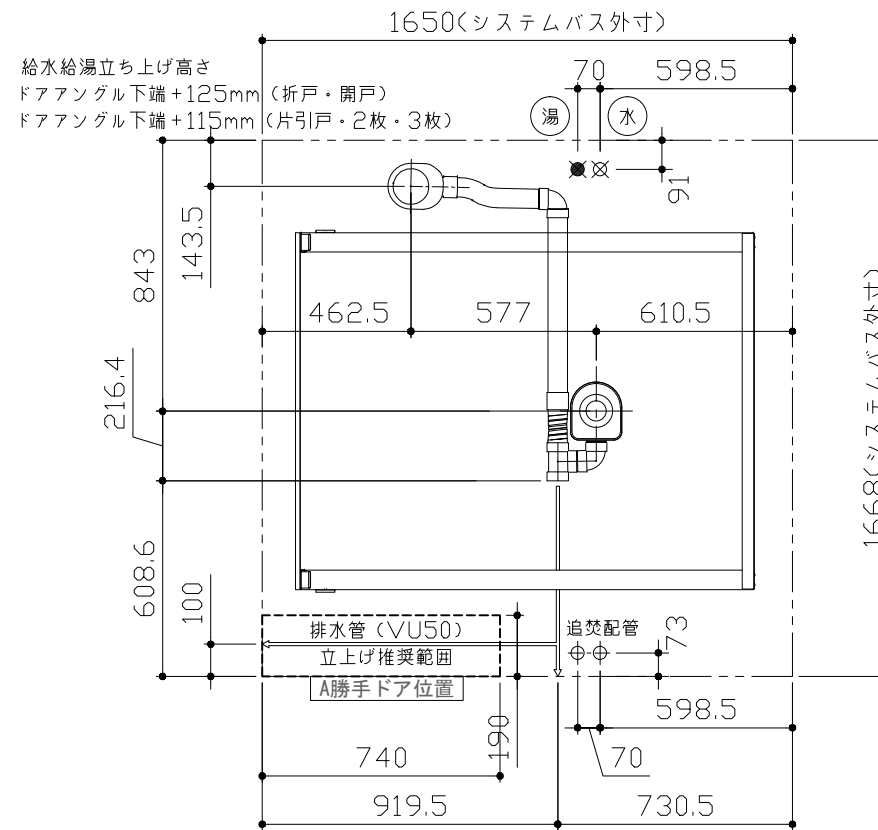
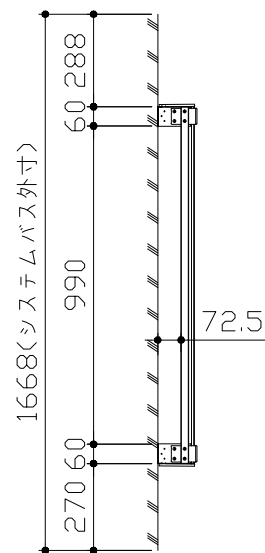


■ 土間コンクリート仕上げ寸法

ドアングル下端より265mm下がりで打設してください。

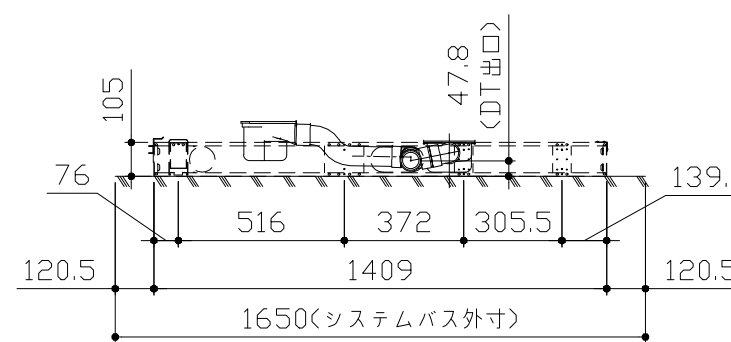
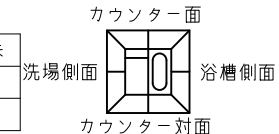


〈給水給湯管取合詳細図〉



■ 設備記号

記号	記号の意味
☒	給水位置
●	給湯位置



〈架台排水配管・給排水立上げ位置図〉

Takara standard
タカラスタンダード株式会社

現場名称：モガミ住研様企画様邸
現場番号：C3830569
山形営業所

PREDECENCIA プレデンスシア
プラン番号：1305Z-2210-0351F
担当営業：市沢

排水配管図
作成日：2022年10月18日
担当アドバイザー：

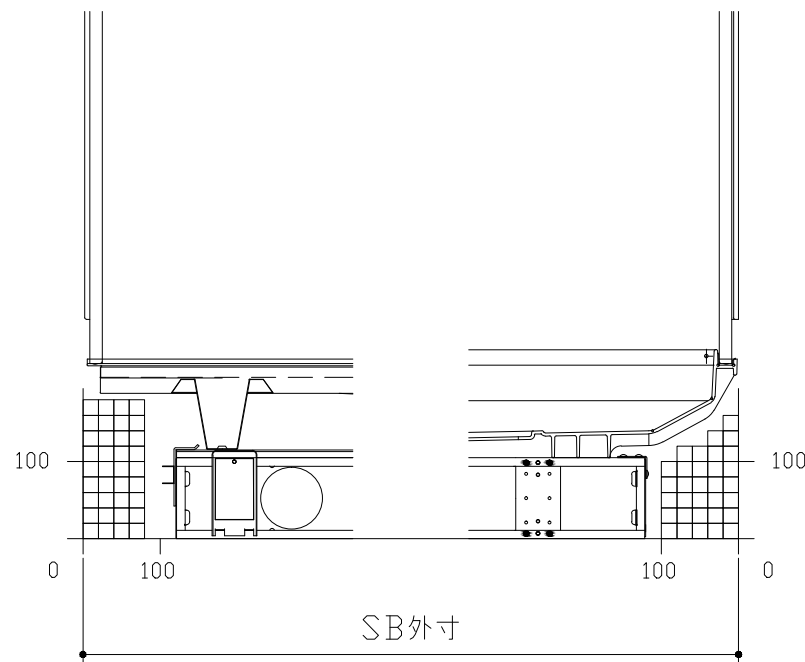
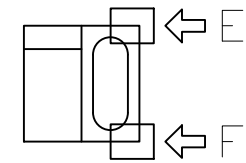
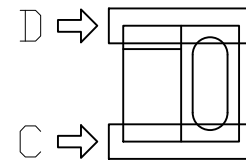
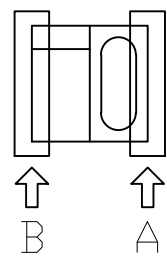
■必ずご確認ください

(1) 図面の見方

- ・SB外寸よりも内側に存在する空間を表示しています。
- ・マス表示：□=20mm角

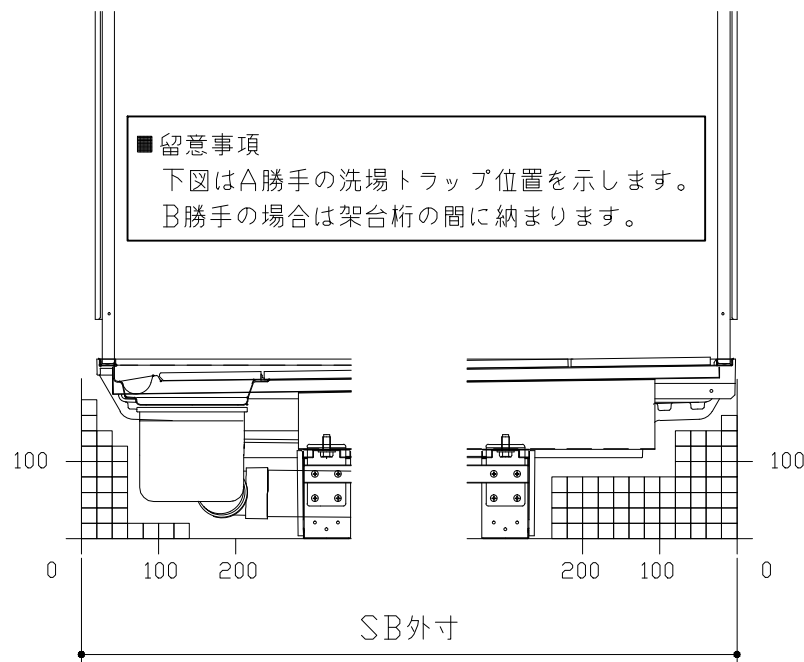
(2) 留意事項

- ・水栓側面の下部には給水・給湯、追焚配管を立上げるので注意してください。
- ・水栓・浴室暖房乾燥機の仕様によりカウンター面の壁パネル裏に外寸より部材が突出する場合があります。
- ・ドア部はSB外寸より突出します。
詳しくはドア取合詳細図をご確認ください。



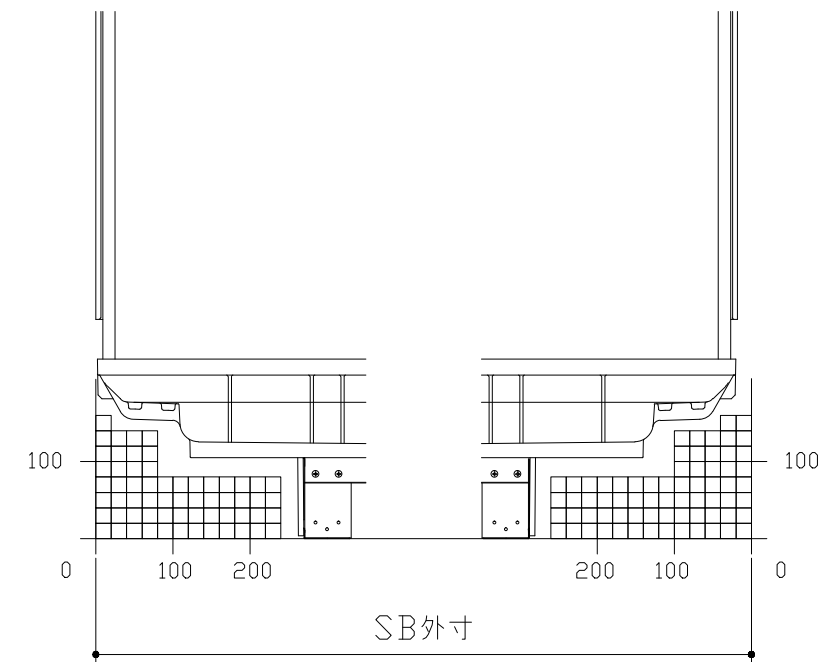
B矢視

A矢視



D矢視

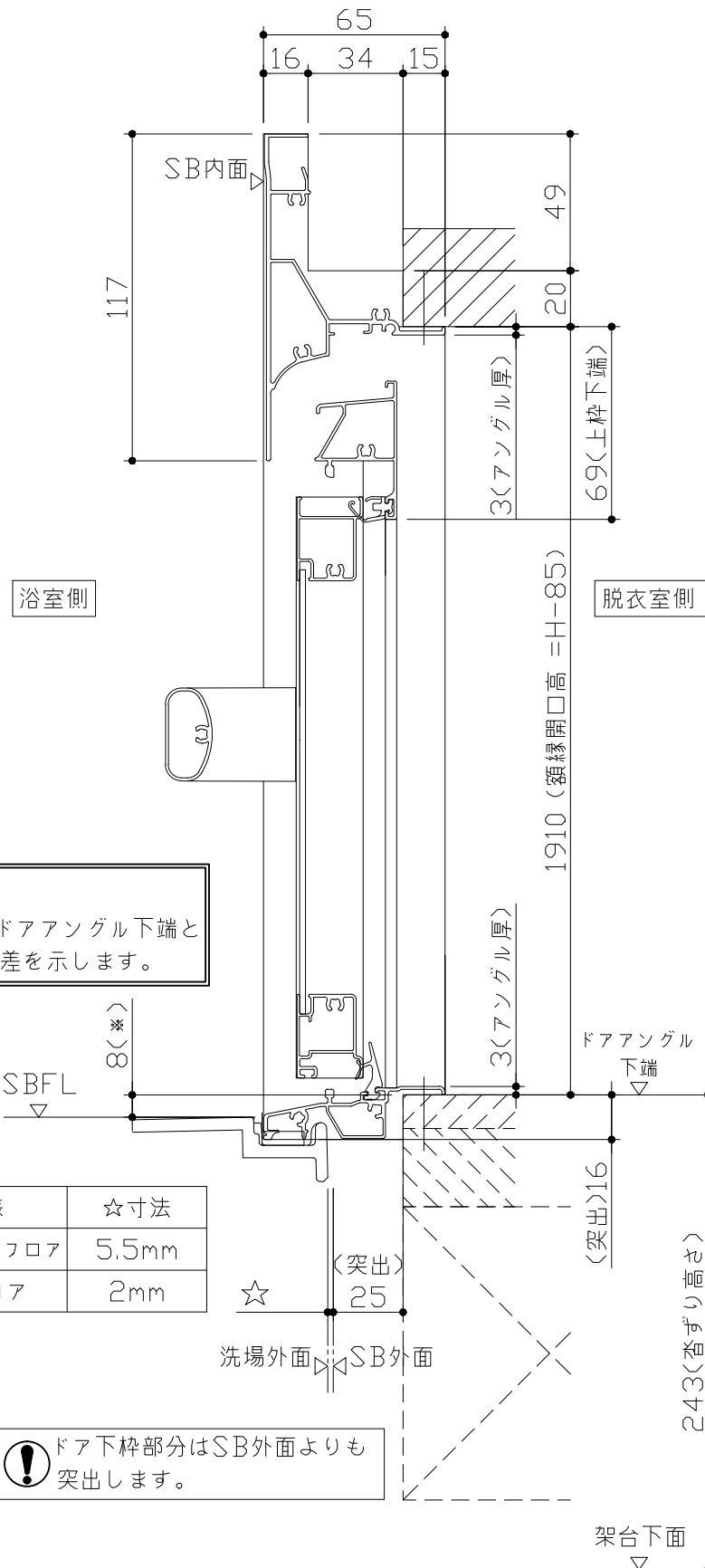
C矢視



F矢視

E矢視

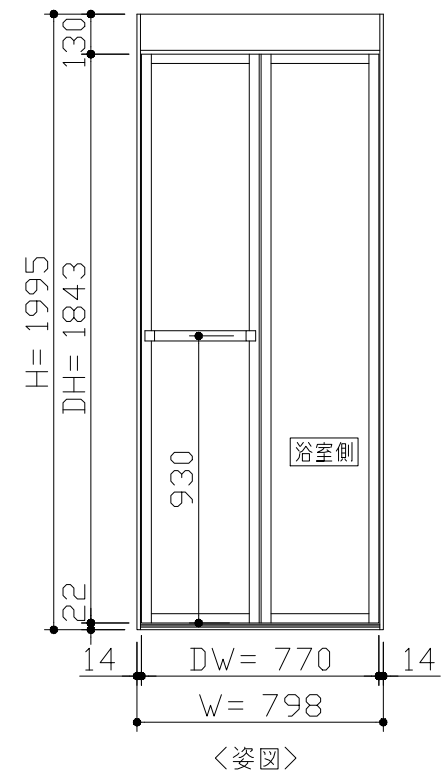
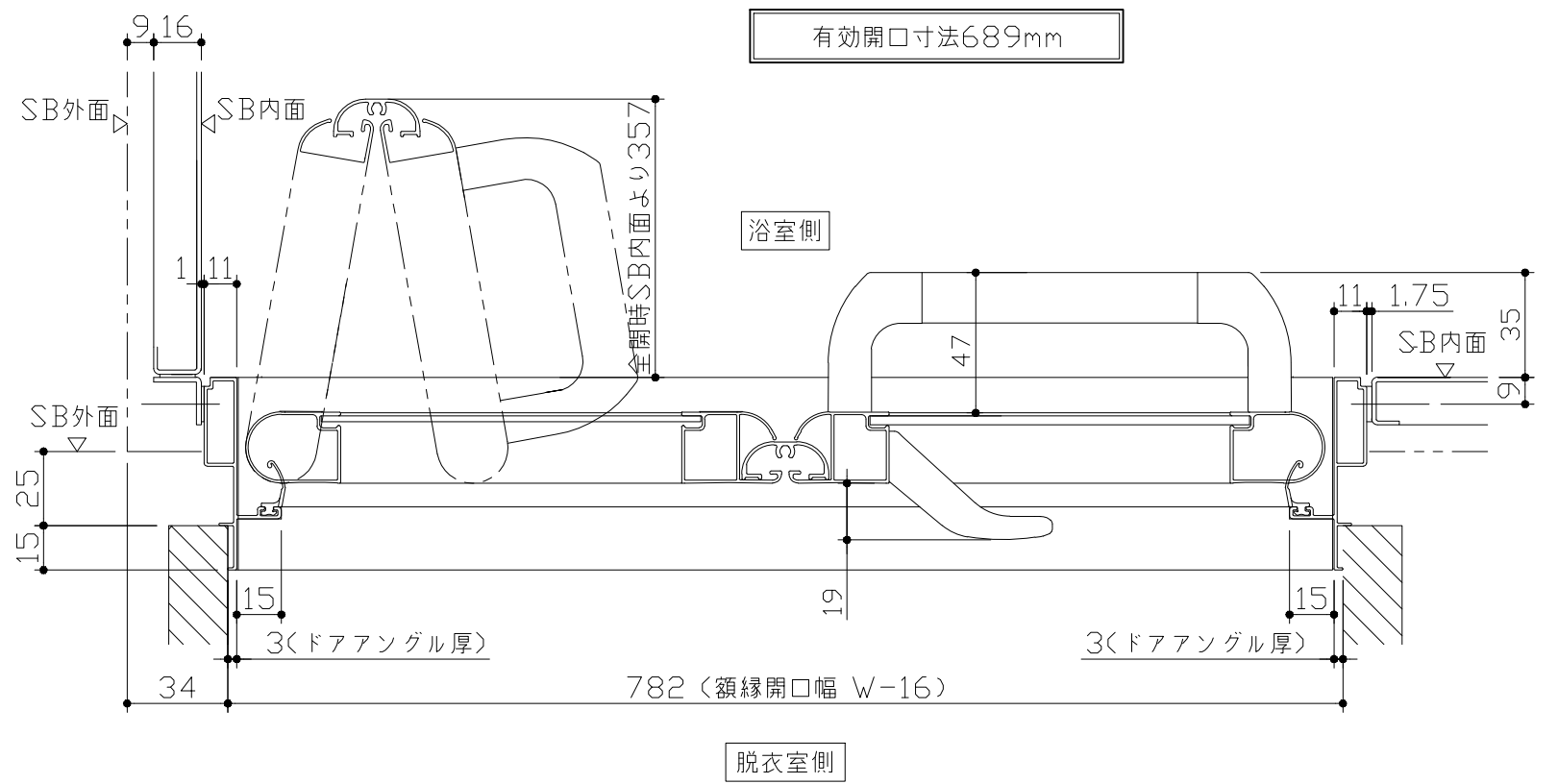
キープクリンドア：折戸・上部換気口



■ 留意事項
 * 印寸法はドアアンゲル下端とSBFLの段差を示します。

ドア仕様	☆寸法
キープクリーンフロア	5.5mm
FRPフロア	2mm

⚠ ドア下枠部分はSB外面よりも突出します。



■ ドア横の管柱、間柱について

- ・ ドアが管柱、間柱にあたらないよう十分に考慮してください。
- ・ 躯体～ドアの寸法は浴室サイズやドア位置変更の有無、躯体状況によって異なる場合があります。

<参考寸法図>

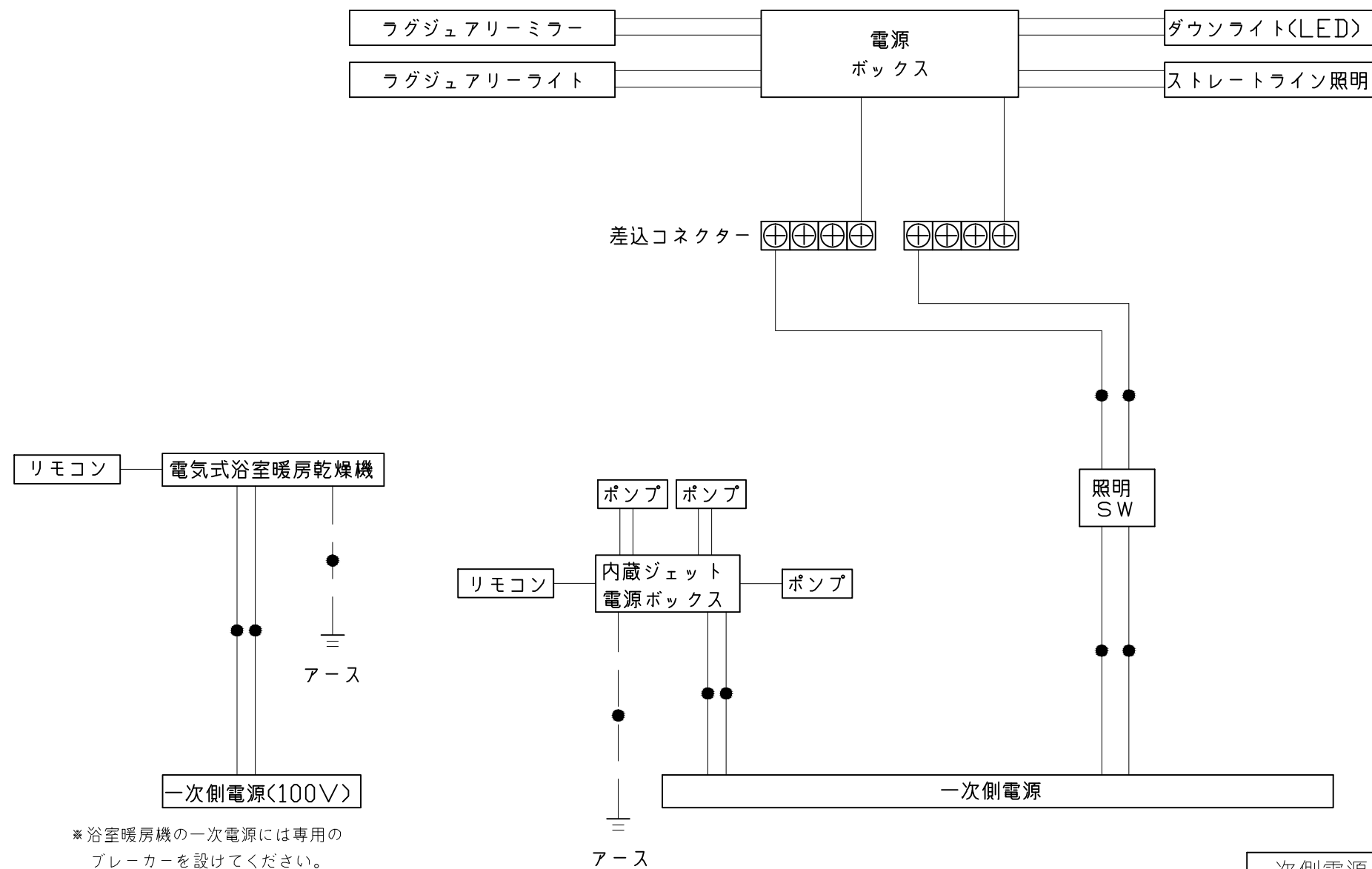
66.5

782 (額縁開口)

管柱、間柱

105 (柱厚)

848.5 (ドア額縁厚)



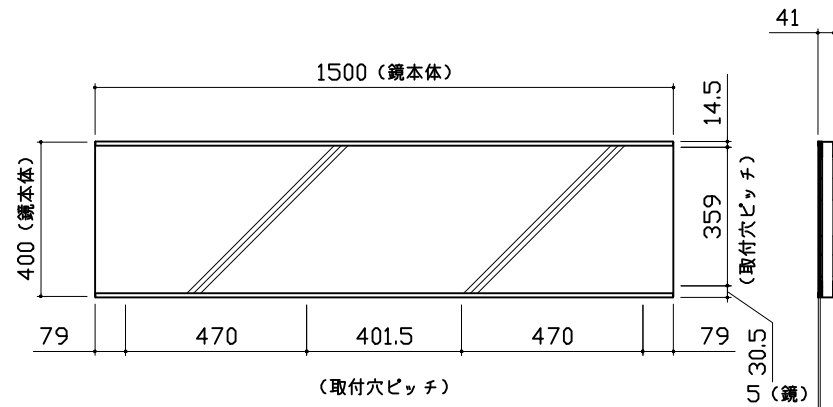
*浴室暖房機の一次電源には専用のブレーカーを設けてください。

一次側電源から差し込みコネクター及び電源ボックスまでの工事(●部)については、電気設備に関する技術基準及び内線規定に基づき、指定工事業者(電気工事士)による施工が必要です。

<p style="text-align: center;">浴槽</p>	<p style="text-align: center;">洗い場用水栓</p>	<p style="text-align: center;">照明</p> <p>ストリートライン照明 LED 23.7W (ダウンライト1灯含む)</p>
<p style="text-align: center;">換気機器</p> <p>リモコンコード長さ: 5m 外形: 縦120mm×横116mm</p> <div style="border: 1px solid black; padding: 2px; display: inline-block;">管工事</div>	<p style="text-align: center;">ラグジュアリーライト</p> <p>LED 3.4 W</p>	<p style="text-align: center;">シャワーフックスライドバー</p> <p>材質 パイプ部: ステンレス 台座部: ABS、POM等 フック部: ABS等</p> <p>取付部分詳細</p>

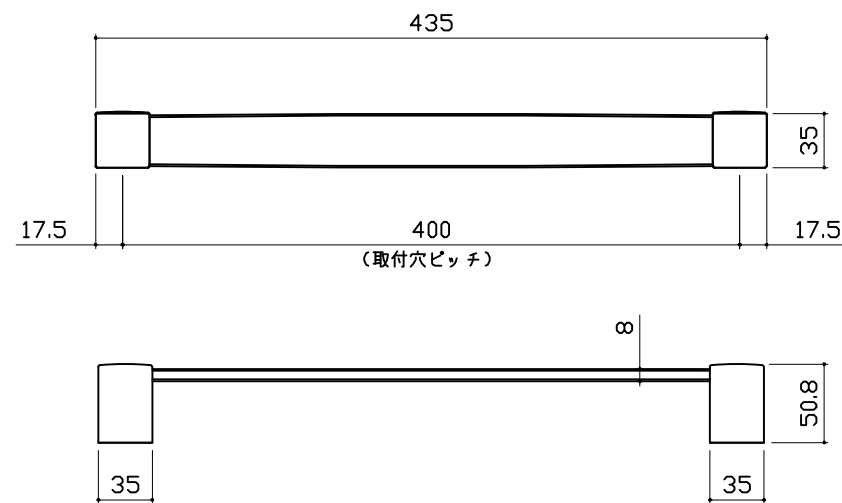
ミラー

枠：SUS304 t0.8、PMMA
ミラー：表面防曇コートあり
LED：13W



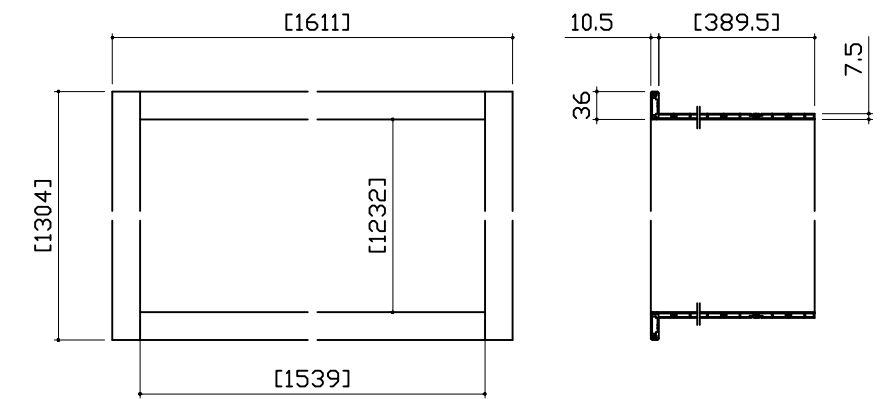
タオル掛け

本体：PMMA
ブラケット：ABS（クロムメッキ仕上げ）

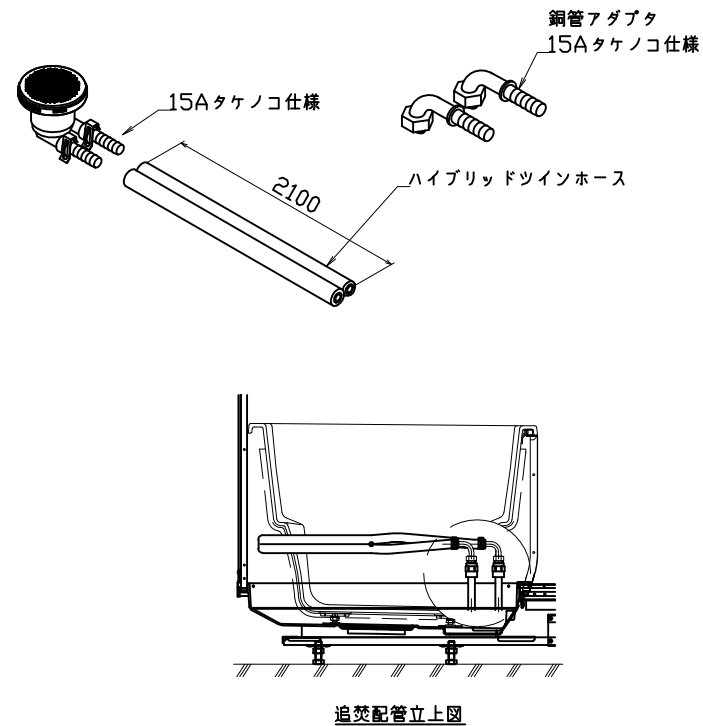


窓枠フリー

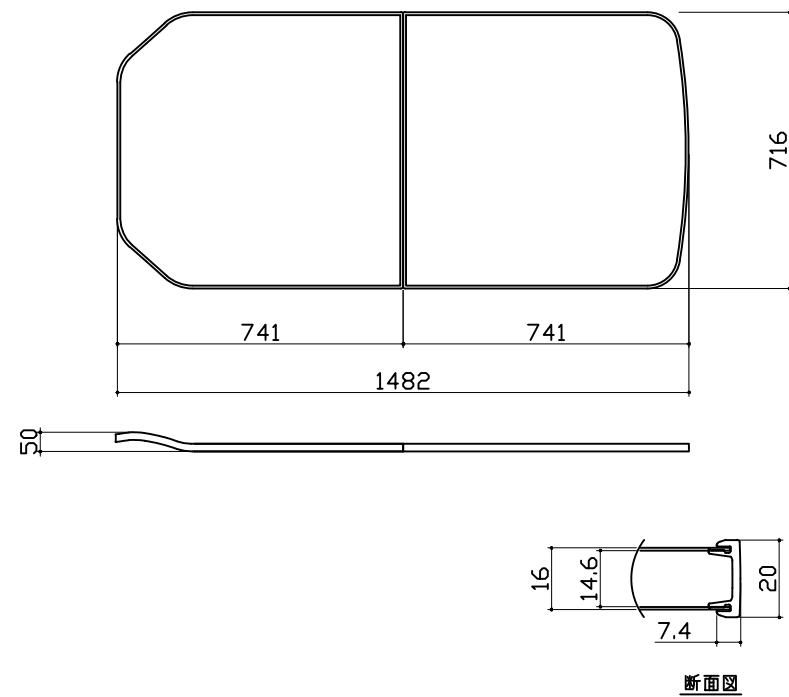
*[]寸法はそれ以下に現地加工することができます。
*末尾 E：フクビ化学工業製 NW/NG/NB：キョーセイ製
材質：窓枠本体/カバー AESコートABS …L1512(E/NG/NB)
AASコートABS …L1512(NW)
コーナーピース部 ABS …(E/NW/NG/NB共通)



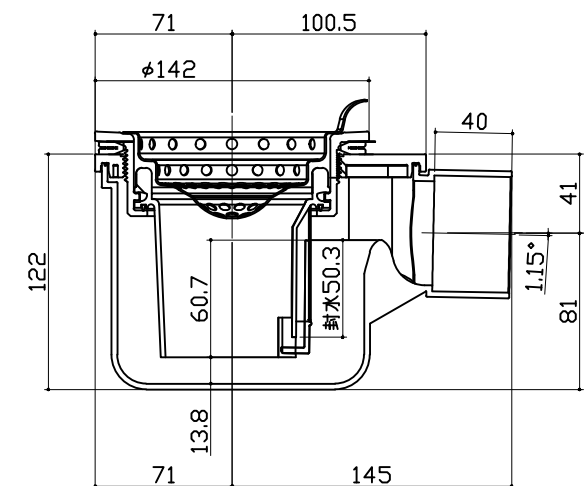
循環金具・フロアダプタ関連



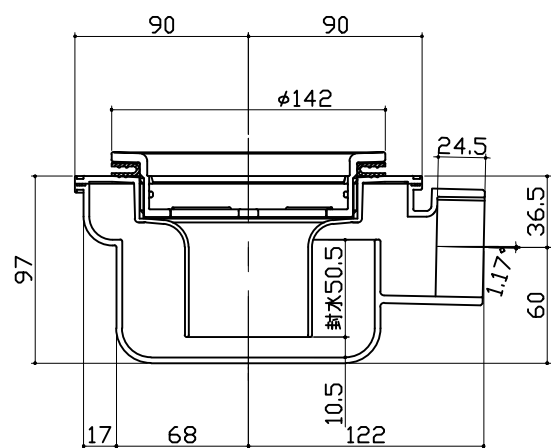
風呂蓋 フワワMDH-16XST



洗い場側排水トラップ

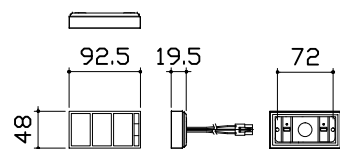


浴槽側排水トラップ

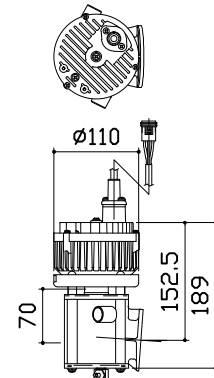


肩包み湯①

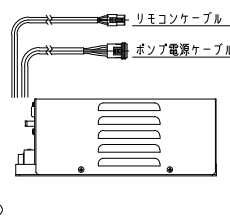
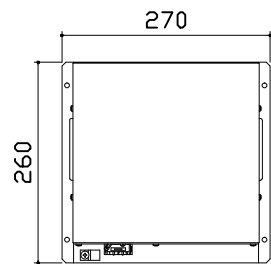
リモコン (浴室内設置)



ポンプ (浴槽に組み付け)



電源ボックス (天井上設置)



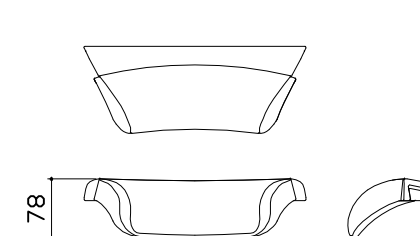
2カ所噴流ジェットポンプ仕様	
ポンプ品番	HJPN-100K
電源電圧	AC100V
周波数	50/60 Hz共通
揚水量	40 L/min 6.5m時
消費電力	175W
振動	定格揚程時にて15μ以下
騒音	測定距離1mにて58dbs以下
運転電流	2.3A
常用使用最高水温	45℃
設置場所	防水パン内部、及び天井設置

※朝日興業製

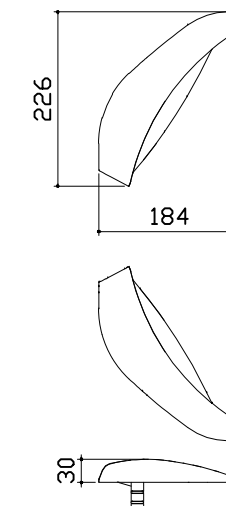
肩包み湯②

現地組付け部材

クッションビロー (浴槽に組付け)
本体:発泡PE



肩湯セットK (浴槽に組付け)
本体: SAS



肩包み湯③

【工事範囲】

当社工事範囲

1. 電源ボックスの取付
2. ポンプ電源ケーブルの配線及びポンプユニットと電源ボックスの接続
3. 電動弁ケーブルの配線及び電動弁と電源ボックスの接続
4. リモコンケーブルの配線、電源ボックス及びリモコンの接続
5. リモコンの取付

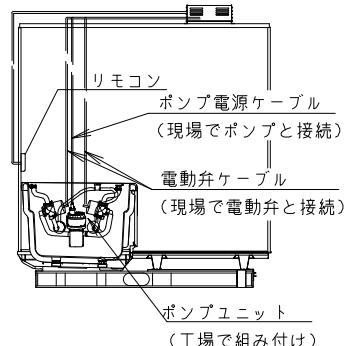
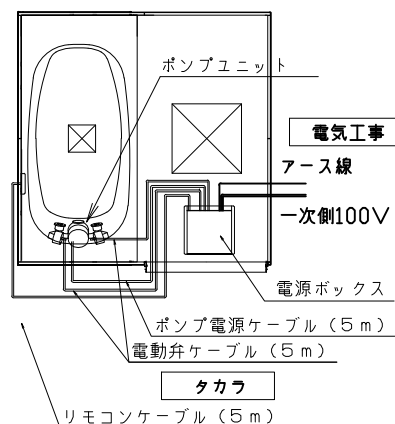
電気工事業者様 工事範囲

1. 電源ボックスへ一次側100Vの接続
2. アース工事
3. 電源回路に漏電遮断機の設置

■留意事項

- (1) ポンプユニットは、工場で浴槽に組み付けられています。
- (2) 消音ポンプを使用しておりますが、騒音や振動のトラブルを避けるため、2階及び集合住宅へは設置しないでください。
- (3) 温泉水での使用はできません。

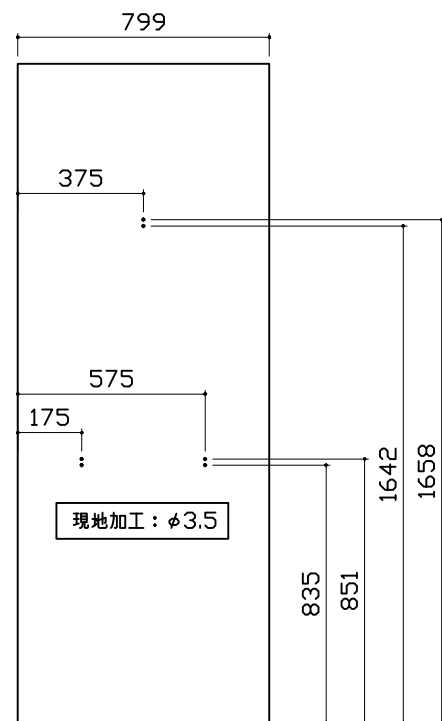
電気工事



パネル割図	ミラー	シャーフックスライドバー
<p>パネル割図</p>	<p>ミラー</p>	<p>シャーフックスライドバー</p>
ラグジュアリーライト	ランドリーパイプ	タオル掛け
		<p>■留意事項 ハンドバーなどの干渉がないか確認のうえ、穴加工してください。</p>

風呂蓋収納

ハK16AD 0799 <JDT



■留意事項
タオルカケ・ハンドバーなどの干渉がないか確認のうえ、穴加工してください。



画像はイメージです。

ユニットサイズ 1616(AL勝手)

室内高さ:Kタイプ

浴槽形状 くつろぎラウンジ浴槽 (ベンチ付) 	機能商品 肩包み湯 カラー <input checked="" type="checkbox"/> ホワイト <input type="checkbox"/> チャコールグレー	カウンター クォーツストーン製カウンター カウンターカラー <input checked="" type="checkbox"/> ブランソルベ <input type="checkbox"/> サンディヘイズ <input type="checkbox"/> ジュエルブラック <small>※画像はジュエルブラックです。</small>	浴槽エプロン カラー <input type="checkbox"/> ホワイト <input checked="" type="checkbox"/> ベージュ <input type="checkbox"/> ブラック
水栓 洗い場用水栓<カラー:ホワイト> FTB230K プッシュ式サーモスタット 節湯 B1 節湯 B	エコシャワー KVK 製 節水仕様+ 手元止水 節湯 AT 節湯 BT 節湯 AB 大型のシャワーヘッドに 上質なデザインです。 手元ストップボタンで節水。	シャワーフックスライドバー (手すりタイプ) T1020SMH シャワーフックを上下に スライドできます。 また、お好みの角度に 調整することも可能です。	天井 フラット天井 (ベージュ)
照明 ストレートライン照明 (ホワイト) 調光機能付	浴槽照明 ラグジュアリーライト 	換気機器 浴室暖房乾燥機 (ホワイト) 100V 標準タイプ 	多彩な機能でオールシーズン快適な浴室に。 暖房 乾燥 換気 1台3役の浴室暖房乾燥機
ドア 折戸 (ホワイト) キーアクリルドア パッキンレス 上部換気口	ミラー ラグジュアリーミラー 	タオル掛け クリアタイプ クリア 	浴槽仕様 高断熱浴槽 お湯が冷めにくいので、 次に入る人も快適です。 <small>※保温材の表現はイメージです。</small>
断熱風呂フタ (組み合わせ式) 	高断熱浴槽仕様 高断熱浴槽 断熱風呂フタ がセットなら... 4時間後の湯温低下をわずか 2.5°C 以内に抑えます。(JIS 準拠) <small>※浴槽形状により風呂フタの形状は異なります。</small>	浴槽グリップ <付き位置> 2本付きます。	どこでもラック 風呂イスフック
風呂フタフック ホワイト 	窓枠フリータイプ(樹脂製) L1512 ホワイト 	ランドリーパイプ 1本 (ブラケット:メタルタイプ) 	システムバスの特長 この心地よさ、タカラオリジナル ピカピカ ポカポカ ガッチリ 優れた素材と機能が実現する快適な浴室。
ホーロークリーン浴室パネル お手入れカンタンで清潔、 浴室の壁は高品位ホーロー。 毎日シャワーで流すだけ! 湯アカもサッとひと拭き! 傷つきにくく汚れにくい!	キーブクリーンフロア (プレミアムクラス) グラングレー <input checked="" type="checkbox"/> グランベージュ ※+¥20,000(税抜き) となります。 グランホワイト	排水口カバー (ステンレス) 	鑄物ホーロー浴槽 キングオブバス 優美な質感と、 こだわり抜いた 肌触りとぬくもりは、 まさに最高級。
パーフェクト保温 あなたのかさを逃がさない! まるごと包み込むように、 浴室全体を保温材で 完全防備。 ホーロー外保温 <small>※画像はイメージです。</small>	震度6強相当の振動にも負けない強度 強さの秘密は、浴室の重さを しっかり支えるフレーム架台。 システムバス下台部分 <small>※画像はイメージです。</small>	カラーシミュレーション お好みのカラーの 組み合わせが 見つかります! 	

浴室パネル プレミアムクラス ※+¥20,000(税抜き)となります。 マルキーナブラック ジオマーブルモスグレー ジオマーブルベージュ ジオマーブルアイボリー ドラマチックホワイト ウォルナットブラウン <input checked="" type="checkbox"/> パールミルフィュー エルムライト エルムアイボリー ノルディックグリーン ノルディックベージュ ツイードベージュ ラスターシェル ツイードベージュ ハイクラス ウォルナットブラック ウォルナットミディアム ウォルナットグレー ウォルナットホワイト ミックスウッドダーク ミックスウッドホワイト ブリックダーク ブリックベージュ ブリックグレー コンクリートグレー コンクリートホワイト キャンバスイエロー リネンホワイト テラゾーホワイト デニムブルー ボタニカルミックス ペイントブロック フォークロアピンク スケッチボーダー モトーンタイル パールブラック パールベージュ パールホワイト					
浴槽 鑄物ホーロー浴槽 シルキーベージュ <input checked="" type="checkbox"/> プレシヤスホワイト ラスターブラック					
洗い場 キーブクリーンフロア (プレミアムクラス) グラングレー <input checked="" type="checkbox"/> グランベージュ ※+¥20,000(税抜き) となります。 グランホワイト キーブクリーンフロア (ハイクラス) カームダークグレー カームグレー カームベージュ カームホワイト					