

御名前 モガミ住研様企画

様

現場番号	C3830569	プラン番号	1305Z-2210-0352F	作成日	2022/10/18
------	----------	-------	------------------	-----	------------

御見積明細 システムバス

御見積のカラー表示は参考です。最終発注時には必ず御確認下さい。

NO	商品名	仕様	数量	単価	金額
1	グランスパ 1616サイズ		1	684,000	684,000
2	架台	戸建タイプ 一体架台	1		
3	ドア	折戸<800幅>(ホワイト)/樹脂ガラス(半透明)(19サイズ)	1		
4	ドア	上部換気口	1		
5	ドア位置変更	A勝手・移動なし・1面デザイン・800幅ドア	1		
6	洗い場	キープクリーンフロア(ハイクラス・カームベージュ)	1		
7	排水口カバー	ステンレス	1		
8	浴槽	FRP(高断熱浴槽)(ベージュ)	1	-85,000	-85,000
9	浴槽追焚き穴	あり	1		
10	エプロン	FRP浴槽用保温材なし(ベージュ)	1		
11	浴槽形状	FRPラウンド浴槽(ベンチ付)	1		
12	浴槽ハンドグリップ	なし	1		
13	浴槽パン	なし	1		
14	ガス温水式床暖房	なし	1		
15	洗い場用水栓	サーモ水栓:樹脂ホース(シルバー)KF9032SJN 水栓上部カウンター(ベージュ)	1		
16	洗い場用水栓	標準シャワーヘッド:KF9032SJN	1		
17	浴槽用水栓	浴槽側水栓なし	1		
18	カウンター	ワイドカウンター	1	-38,000	-38,000
19	シャワーフック/スライドバー	シャワーフックスライドバー(手すりタイプ)	1	+9,000	+9,000
20	浴室パネル	ハイクラス(一面デザイン)(Kパネル)	1		
21	浴室パネルタオル穴	タオル掛け穴なし	1		
22	引き違い窓	0806(高断熱アルミ樹脂複合窓)<中抜き>(色未定)	1	+37,500	+37,500
23	窓枠フリー	窓枠フリー(樹脂タイプ)L1512 W	1	+19,500	+19,500
24	天井	フラット天井	1	-15,000	-15,000
25	換気機器	天井換気扇ホワイト	1		
26	換気機器開口	工場開口	1		
27	照明	天井付スクエア照明+ダウンライト(1灯)(色未定)	1		
28	天井照明開口	工場開口	1		
29	ミラー	ロングミラー	1	-6,500	-6,500
30	風呂フタ	断熱風呂フタ	1	+5,000	+5,000
31	タオル掛け	タオル掛けなし	1	-1,000	-1,000

御名前 モガミ住研様企画

様

現場番号	C3830569	プラン番号	1305Z-2210-0352F	作成日	2022/10/18
------	----------	-------	------------------	-----	------------

御見積明細 システムバス

御見積のカラー表示は参考です。最終発注時には必ず御確認下さい。

NO	商品名	仕様	数量	単価	金額
32	収納棚	スクエアタイプ(3段) <ベージュ>	1	+1,700	+1,700
33	どこでもラック	タオルハンガーL(ホワイト)	1	+2,800	+2,800
34	どこでもラック	小物置きS+フック(ホワイト)	1	+2,800	+2,800
35	どこでもラック	風呂フタフック(ホワイト)	1	+2,100	+2,100
36	循環金具セット	ZLX	1	+10,500	+10,500
37	給水給湯管	洗い場1水栓	1		
38	トラップカバー	洗い場側トラップカバー	1		
39	トラップカバー	浴槽側トラップカバー(浴槽パンなし)	1		
システムバス合計			39		¥629,400
商品総合計			39		¥629,400

御見積明細の価格には消費税は含まれておりません。別途消費税が必要となります。

(参考) 別途 商品組付費

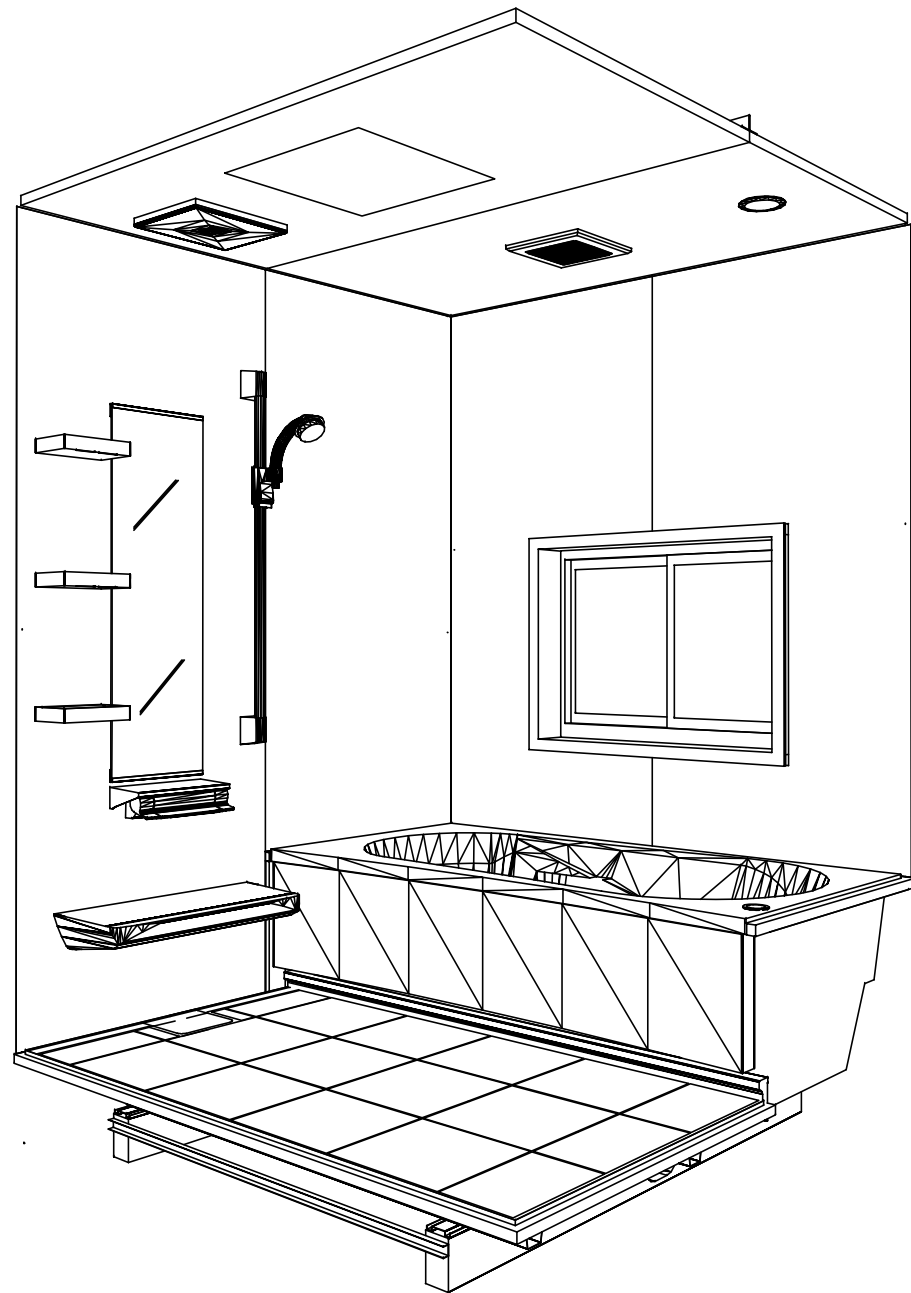
システムバス商品組付費

¥103,500 (税込 ¥113,850)

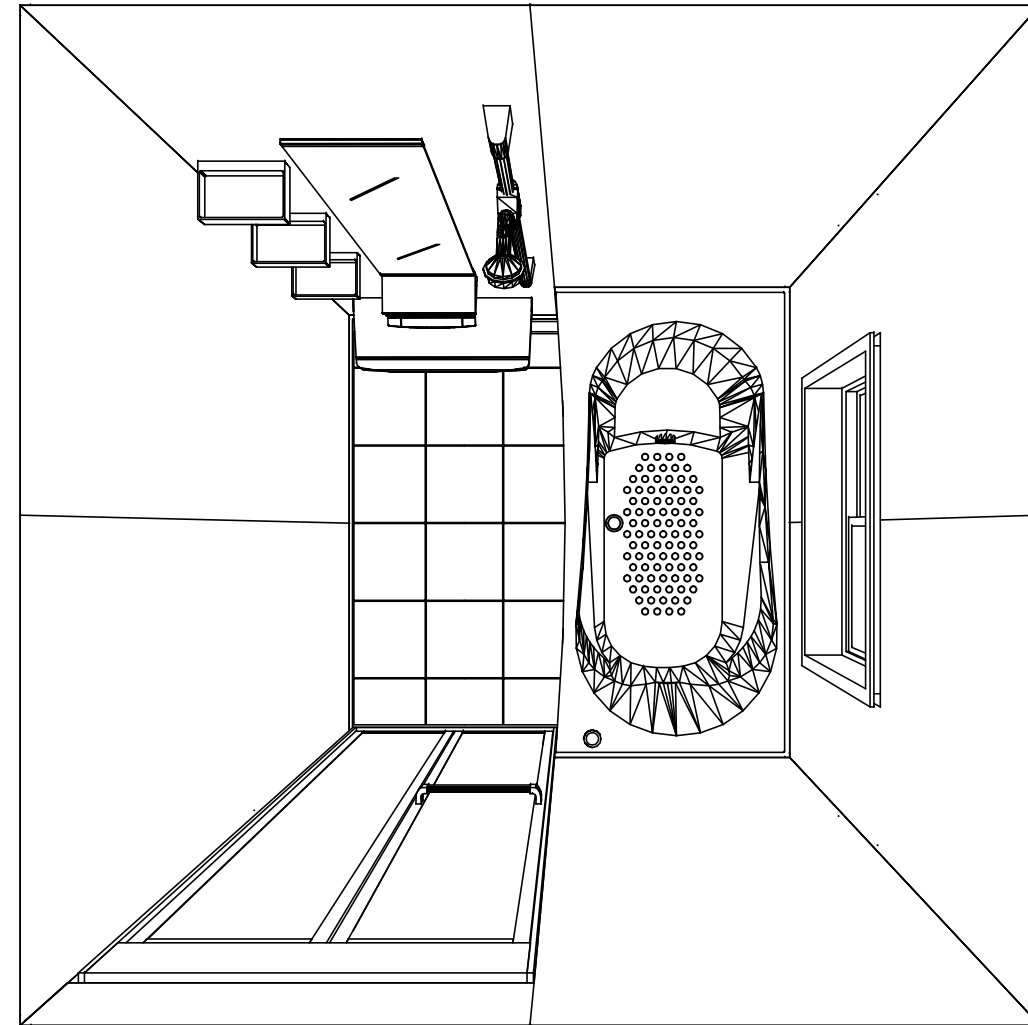
商品組付費は現場の状況により変動する事があります。又、給水・給湯・ガス・ダクト・電気等の接続工事は含まれておりません。

()内の価格は税込価格<税率10%>を表示しています。

パース



鳥瞰図



1616

フラット天井
天井換気扇

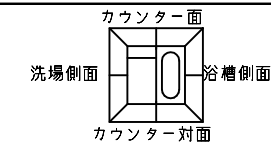
このレイアウトプランは参考図面ですので価格・仕様・設置・納期等の詳細については注文依頼先、設置業者の方に必ず確認して頂きますようお願い致します。

Takara standard
タカラスタンダード株式会社

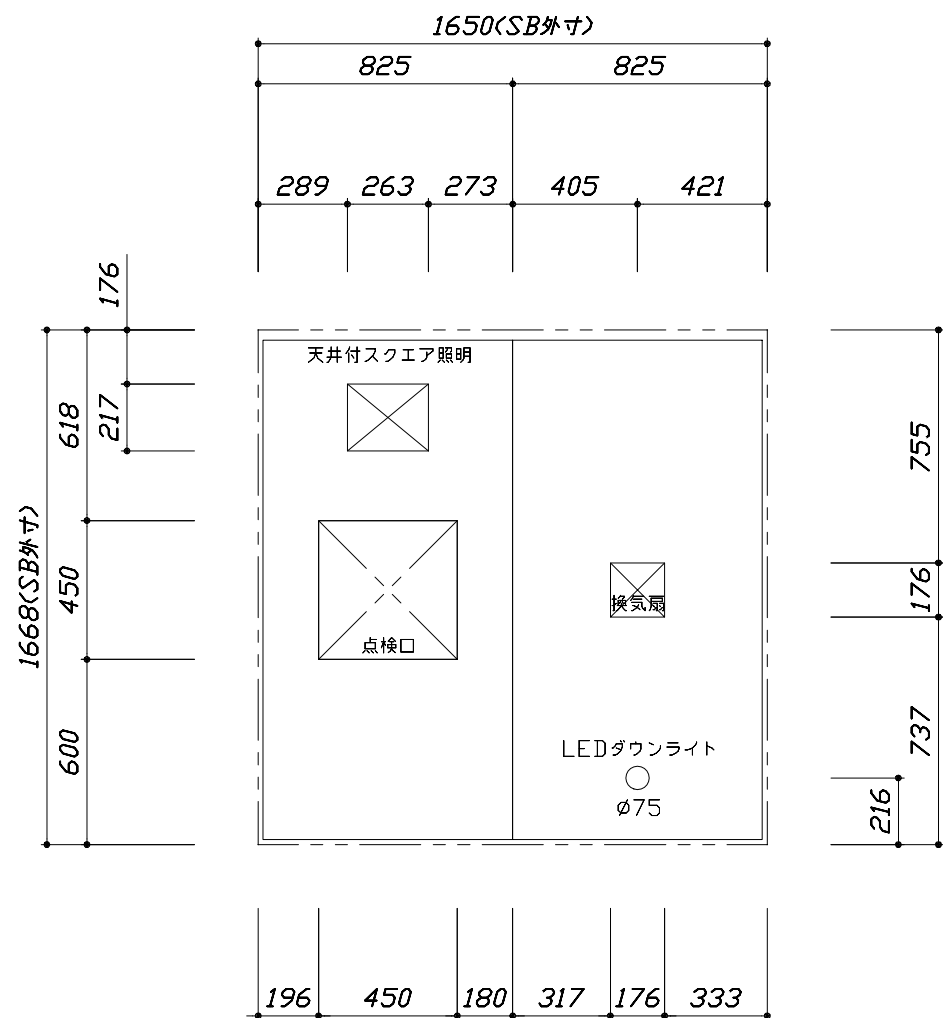
現場名称：モガミ住研様企画様邸
現場番号：C3830569
山形営業所

GRANSPA グランspa
プラン番号：1305Z-2210-0352F
担当営業：市沢

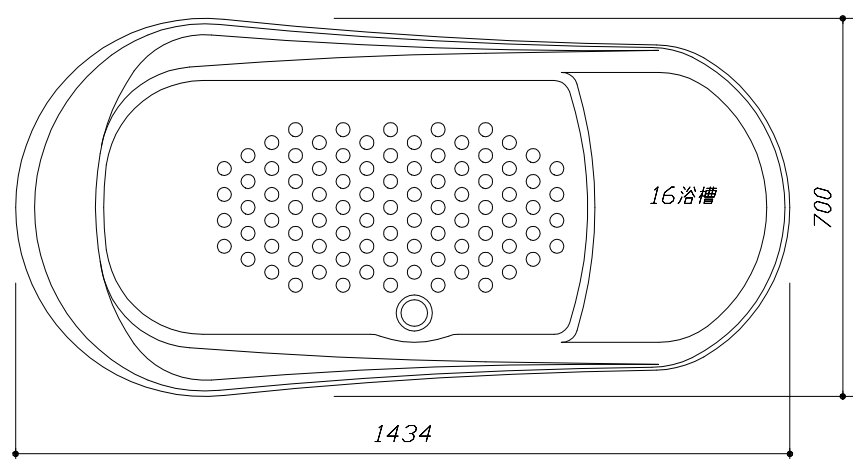
姿図
作成日：2022年10月18日
担当アドバイザー：



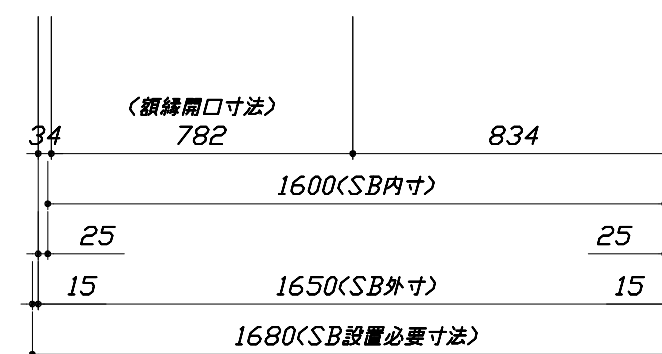
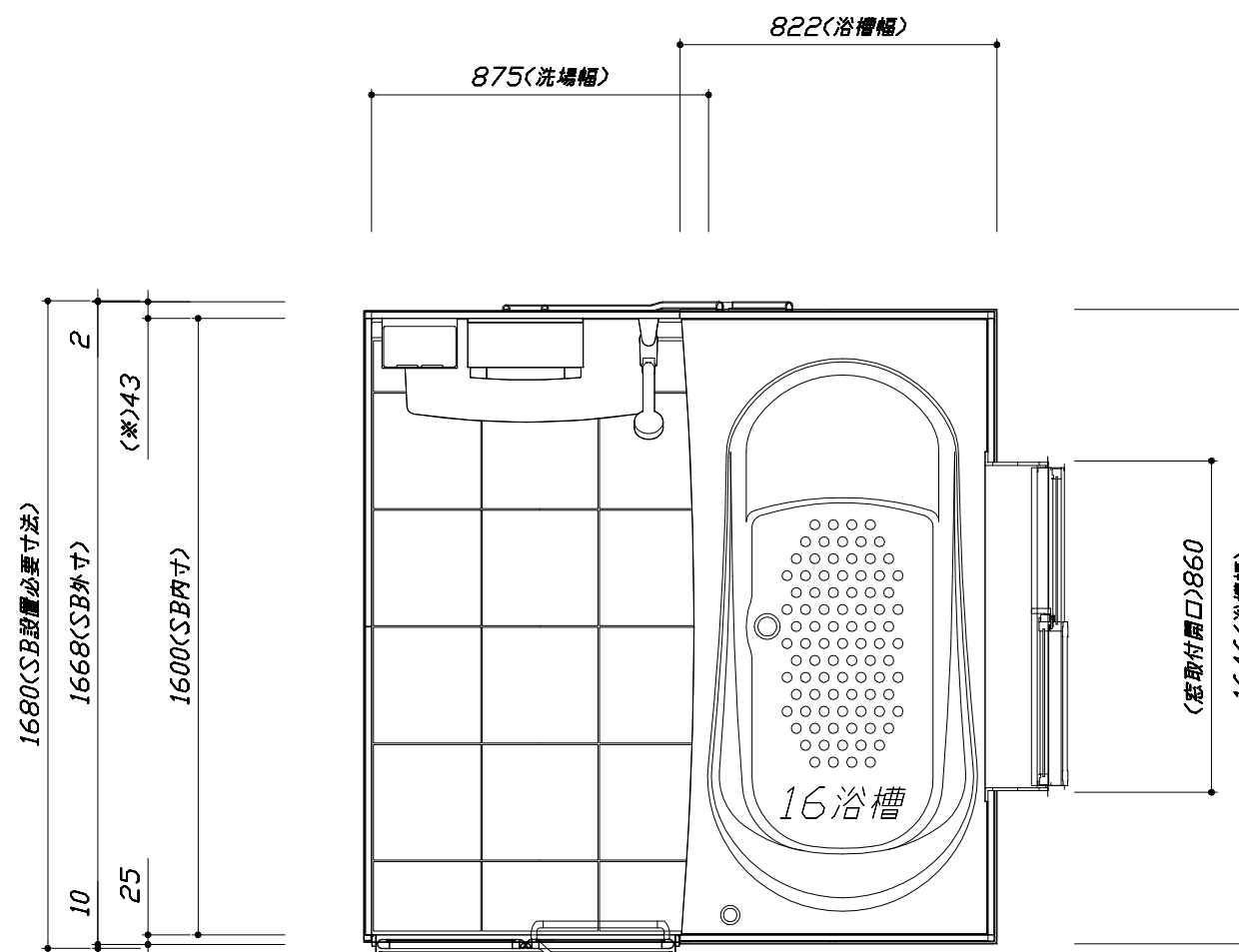
■留意事項
*印寸法は給水給湯管の
突出寸法18mmを含みます。



<天井伏図>



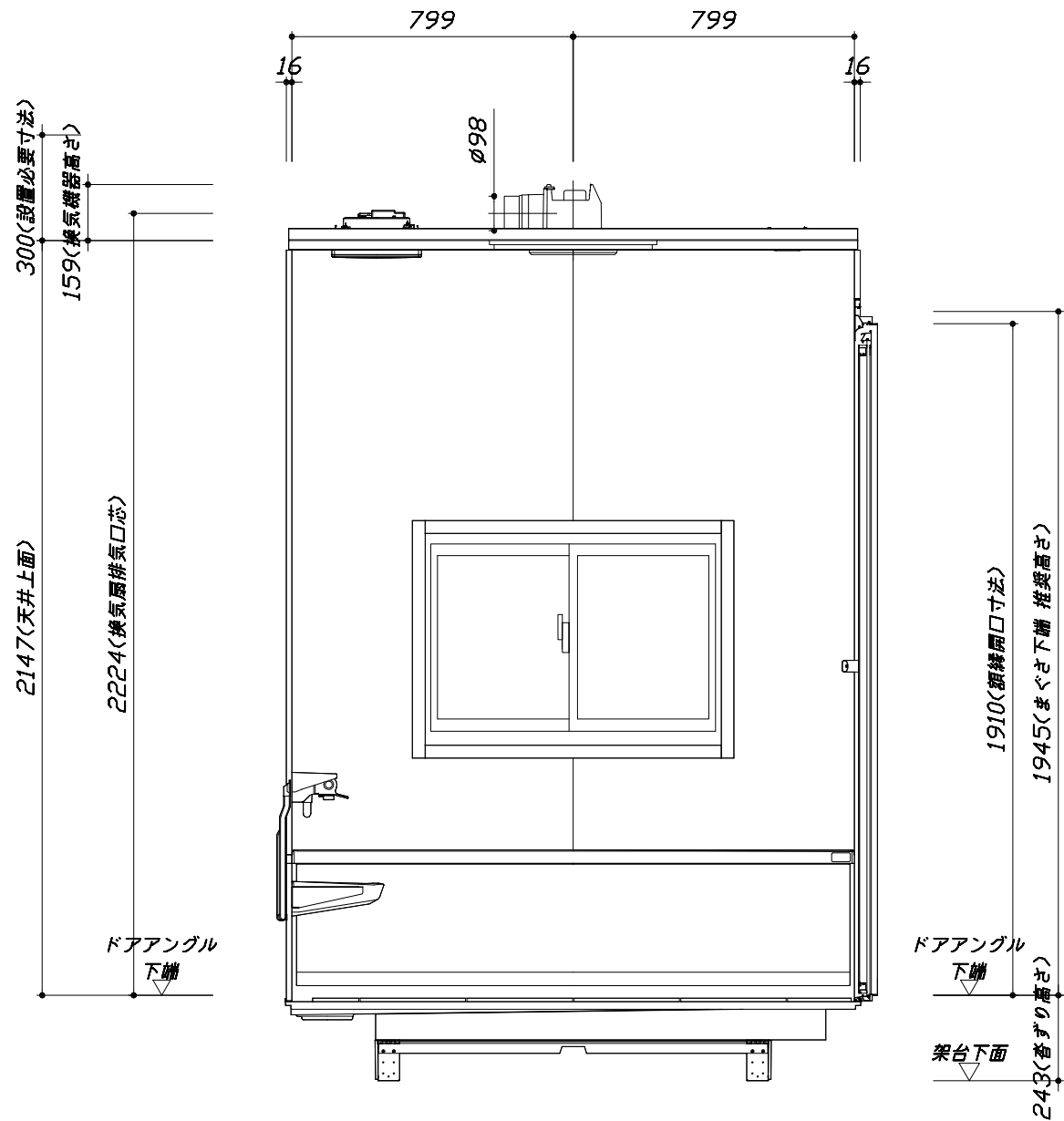
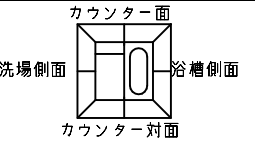
<浴槽詳細図>



<平面図>

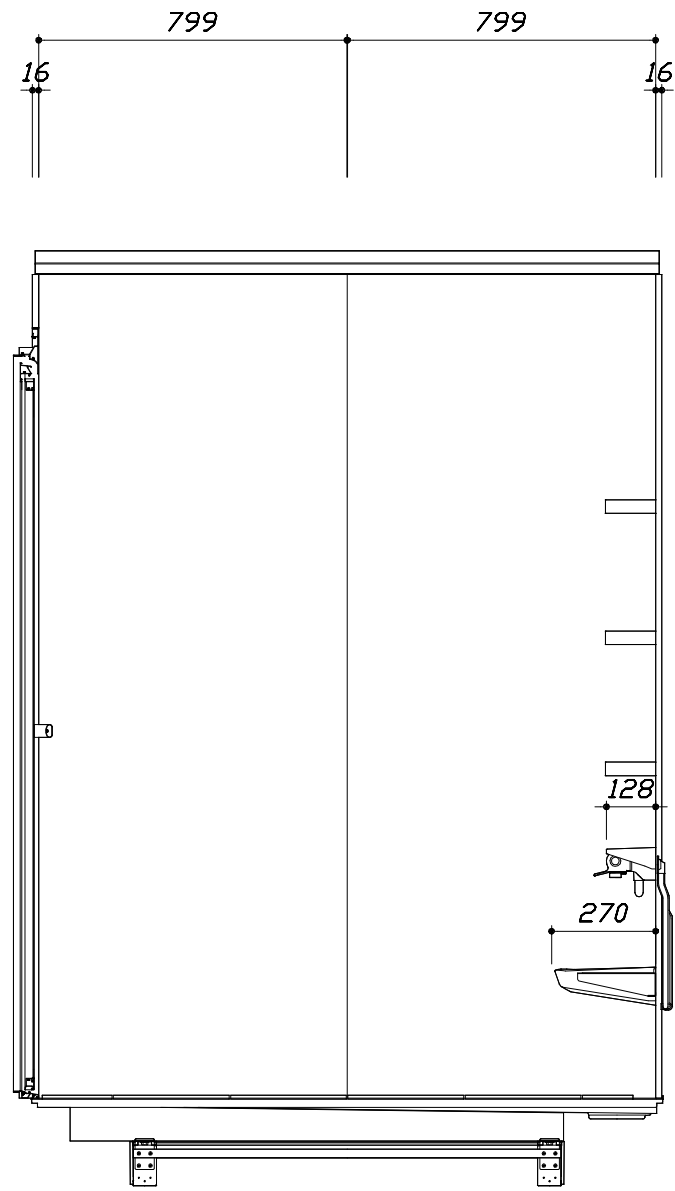
このレイアウトプランは参考図面ですので価格・仕様・設置・納期等の詳細については注文依頼先、設置業者の方に必ず確認して頂きますようお願い致します。

- ・土間は架台底面より多少のクリア寸法を考慮して仕上げてください。
- ・浴槽側面の窓設置位置は参考です。ご確認をお願いします。
- ・ドアアングル下端とSBFLの段差は8mmになります。
- ・ハンドバー設置位置は参考です。設置の際は位置を十分に打ち合わせ願います。
- ・天井の寸法をご確認をお願いします。
- ・外寸は突出部を含みます。
- ・奥行・浴槽形状により防水パンの材質・形状が変わります。納まりにご注意下さい。



■土間コン仕上げ寸法
 ドアアングル下端より
 265mm下がり
 (クリア寸法含む)

< 浴槽側面図 >



< 洗場側面図 >

本体仕様表

浴室サイズ	1616サイズ(室内容量5.5立方メートル)
ドア勝手	AL勝手
架台	一体架台(戸建用)：亜鉛メッキ鋼板
洗場パン	キープクリーンフロア：ステンレス/300角磁器タイル貼 保温材内蔵
浴槽材質	ガラス繊維強化樹脂 (FRP) 裏面保温材・高断熱仕様 (発泡ウレタン)
浴槽形状	ラウンド浴槽(ベンチ付) (285リットル) 追い焚き穴：あり
浴槽パン	—
浴槽エプロン	A B S 樹脂
カウンター	ワイドカウンター：ABS樹脂
浴室パネル	パネル高さKタイプ：鋼板硬質ホーロー 裏面保温材 タオル掛け穴：なし
天井	化粧サドルパネル(内部発泡樹脂) 換気機器開口：あり 天井照明開口：あり
ドア	キープクリーンドア：19高さ折戸(アルミ框/樹脂ガラス/上部換気口)
窓 1	高断熱引違い窓0806(アルミ樹脂複合/ペアガラス(low-E)) サッシ色 未定
窓 2	—
窓枠 1	ABS樹脂 W：ホワイト
窓枠 2	—
排水トラップ	A B S 樹脂・封水50mm
雑排水配管	硬質塩ビパイプ VU50
製品重量	250kg

アクセサリ仕様表

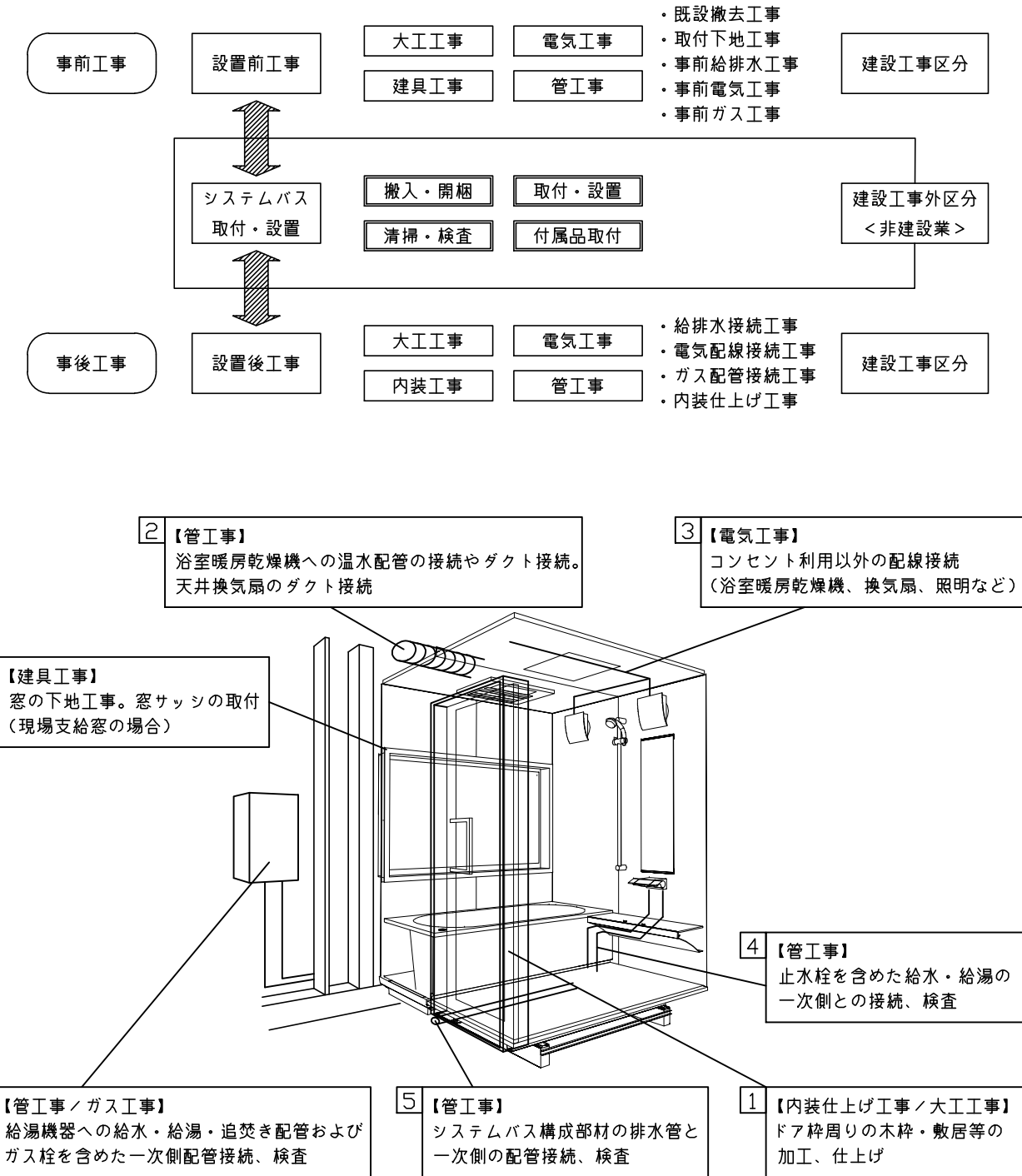
ミラー	ロングミラー
収納棚	スクエアタイプ：ABS樹脂製 (3段)
タオル掛け	—
洗場側水栓	サーモスタット(KVK KF9032SJN) (樹脂ホース：シルバー)
浴槽側水栓	—
兼用水栓	—
スライドバー	シャワーフックスライドバー (手すりタイプ) (スライドバー-T1020S MH)
照明	天井付スクエア照明+LEDダウンライト (LED 15.1W 色未定)
換気機器	天井換気扇(100V・最大消費電力9.3W) (ダクト径φ98)
フロタ	保温風呂フタ (PP、発泡PS/発泡ウレタン：2枚)
給水給湯管	銅管(10A)
循環金具	循環金具セットZLX：ホース先端部R1/2オスネジ仕様
ハンドバー①	—
ハンドバー②	—
ハンドバー③	—
ハンドバー④	—
ハンドバー⑤	—
ハンドバー⑥	—
ハンドバー⑦	—

本体カラー

浴槽	D：ベージュ
カウンター	D：ベージュ
パネル(カウンター面)	YG：ウォルナットグレージュ
パネル(周辺・3面)	W：ホワイト
水栓上部カウンター	D：ベージュ
浴槽エプロン	D：ベージュ
洗場	HD：カームベージュ
ドア	W：ホワイト
収納棚	スクエアタイプ(D：ベージュ)
タオル掛け	—
ランドリーセット	—

基本工事区分について

本説明書は、システムバスの本体組立・設置と関連工事（建設工事）である 大工工事、電気工事、ガス配管工事、管工事（給排水）、建具工事などと区別して説明しています。
 建設工事は関連する法令・規定に従って法的有資格者による工事が必要になります。
 流通業者様からの発注で下請けとして本体の「取付・設置」を行う場合は、建設工事部分とシステムバス本体「取付・設置」を区別して行ってください。
 設置前工事、設置後工事の一部でも含む場合は、建設工事となります。



■システムバス 工事区分

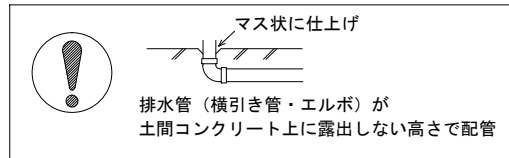
参考：キッチン・バス工業会『工事区分ガイドライン』

工事区分	部位 (図)	業種区分	作業名称 (区分)	建設工事					建設工事外		作業内容
				大工 工事	と び 土 工 事	建 具 工 事	管 工 事	電 気 工 事	給 湯 機 器 設 備	シ ス テ ム バ ス 設 置	
設置前工事	1 2 3	大工 土工 建具	設置基礎、設置床の工事	○	○						浴室設置の土間コンクリート敷設、設置床工事
			浴室ドア、窓サッシの下地工事	○		○					建築躯体への浴室ドア枠周り、窓サッシの下地工事
		管	給排水配管事前工事				○				浴室専用の給水・給湯配管、排水配管の工事
			換気機器のダクト配管事前工事				○	○			浴室の専用ダクト事前工事、壁穴加工
電気	給湯機器専用配管事前工事				○		□		風呂追焚き、ミスト配管等の事前工事		
			浴室専用電気配線事前工事					○		浴室照明、換気扇、スイッチ等の事前配線工事	
システムバス 本体取付・設置		建設工事 外区分	架台・浴槽パン・洗い場の取付・設置						□		浴室専用の架台・浴槽パン・洗い場を所定の位置に設置
			浴室専用排水トラップ・配管セットの取付・設置						□		洗い場・浴槽パンへの排水トラップ取付
			壁パネルの組立・設置						□		浴室パネル部材の加工と組立
			天井・浴槽の組立・設置						□		天井部材・浴槽部材の取付
			内装品、器具類の取付・設置【注記 1】						□		カウンター、ミラー、ハンドバー等の取付
			水栓類の組立・取付【注記 1】						□		水栓類の組立、浴室部材への取付
			浴室専用換気機器の取付【注記 1】						□		浴室天井または壁パネルへの換気機器の取付
			風呂追焚き部品の取付【注記 1】						□	□	循環追焚き金具の取付
			浴室内給湯機器用リモコンの取付						□	□	専用リモコンの浴室パネルへの加工・取付
			浴室照明器具の取付							□	浴室照明器具の浴室パネル加工・取付
			その他浴室関連電化機器の取付【注記 1】							□	電化品、オプション品の取付
			浴室ドアの組立・取付							□	システムバス構成部材のドアの組立・取付
			浴室窓サッシの取付【注記 1】							□	システムバス構成部材の窓サッシの組立・取付
			浴室窓枠の組立・取付【注記 1】							□	システムバス構成部材の窓枠の組立・取付
			シリコンの充填							□	接合部、仕上げ部へのシリコン塗布・充填
試運転・完成検査【注記 2】							□	完成後の試運転、性能確認検査			
設置後工事	1 2 3 4 5 6	管 大工 電気	建築外壁の穴あけ	○			○			建築壁の躯体加工作業	
			排気ダクトの敷設工事				○			浴室換気機器のダクト敷設工事	
			浴室換気機器と排気ダクト接続工事				○			建築側ダクトと換気機器の接続、検査	
		管	浴室換気機器の電気・アース接続工事					○		建築側の屋内配線と配線器具、アース工事	
			ウェザーカバーの外壁取付					○	○	建築の外装仕上げ工事	
			給水給湯配管と水栓、追焚き配管の接続工事					○		給水・給湯の一次側配管、追焚き配管の接続、検査	
電気 他	建築側排水配管との接続工事【注記 3】					○		浴室排水組立側と建築側排水配管の接続、検査			
	給湯機器本体工事（試運転・確認）					○	□	機器の設置工事（ガス、電気工事を含む）			
	内装仕上げ工事	○	○					床、ドア額縁、脱衣室仕上げ工事			
			浴室用電源配線、接続工事				○		浴室機器の事後電気工事		
			浴室天井裏の電源、スイッチ工事				○		浴室全体の電気器具、配線接続工事		

※【注記 1】原則、現場支給製品は支給側で取付実施とする
 ※【注記 2】製品の完成検査、試運転は、工事完成後に行う場合が多い。但し、原則、商品取付完了時に検査、試運転が可能な範囲のみシステムバス設置者が実施する
 ※【注記 3】浴室内への立上げ、けり出し配管の場合は、原則、設備側との合番接続とする。但し、システムバス付属配管内はバス設置者の作業範囲とする

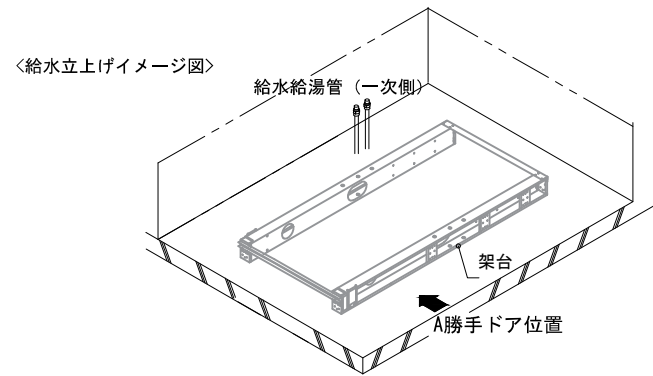
■ 排水配管工事注意事項

- 雑排水配管は戸建架台の場合はVU50以上、低床架台の場合はVP50の配管を使用してください。
- 2重トラップにしないでください。
- 配管途中で配管径を狭めないでください。
- 排水勾配は1/100~1/50設けてください。
- 排水管（横引き管・エルボ）は打設する土間コンクリートの上に露出しない高さにて配管してください。
- 立ち上げた排水管まわりの土間コンクリートはマス状にしてください。

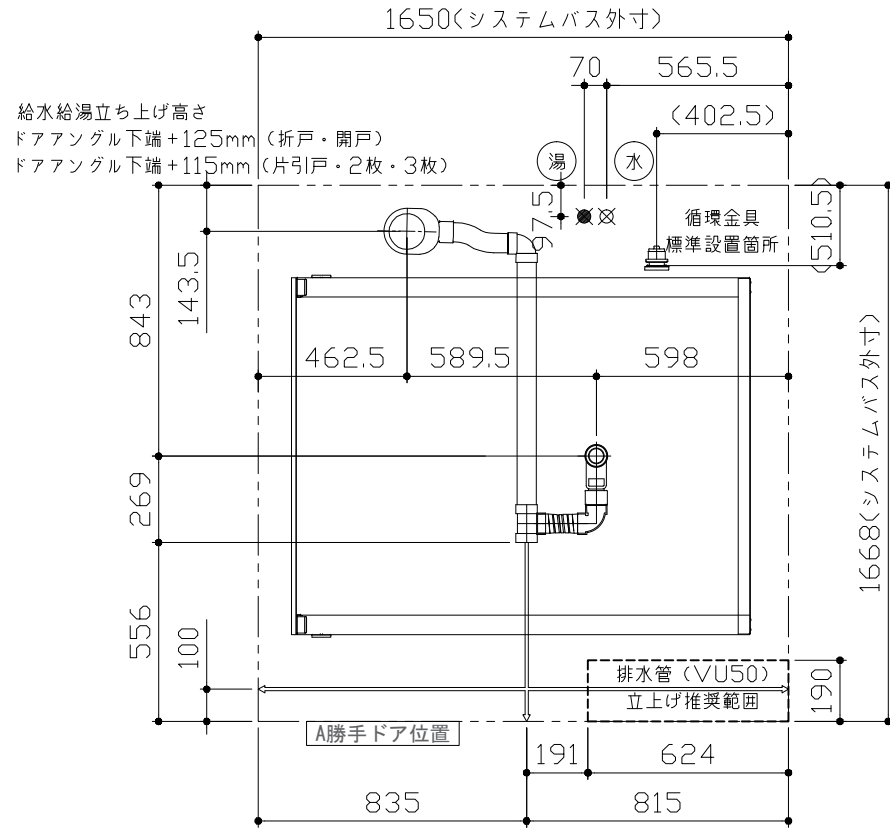
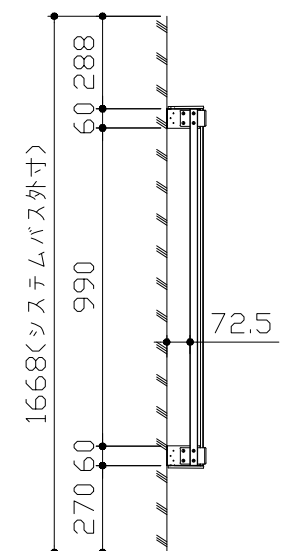
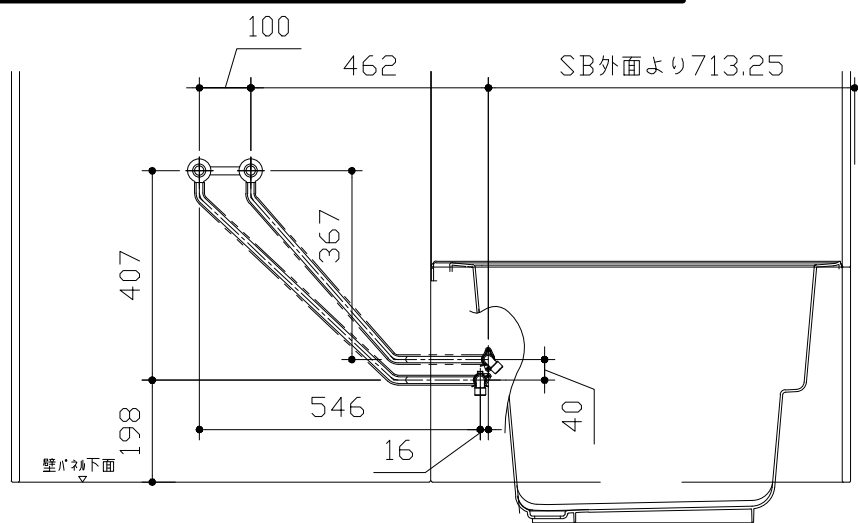
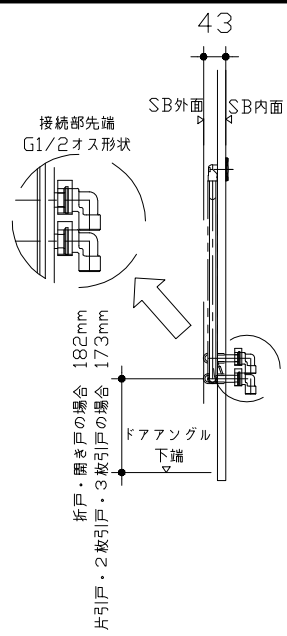


■ 給水給湯管工事注意事項

- 給水給湯管の立上げは排水管と重ならないようにしてください。
- 給水給湯管は基礎に沿わせて配管してください。
- 給水給湯管の止水プラグ（テストプラグ）の径を27mm以下にしてください。

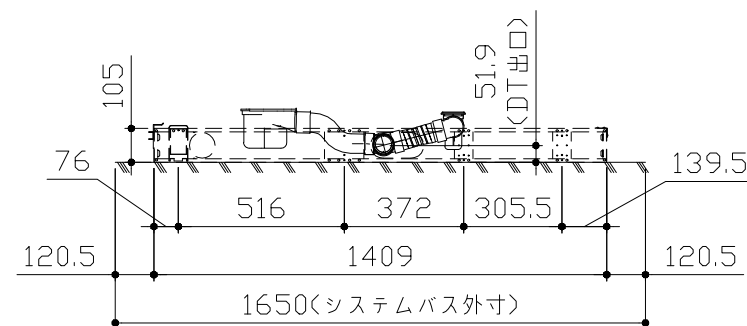
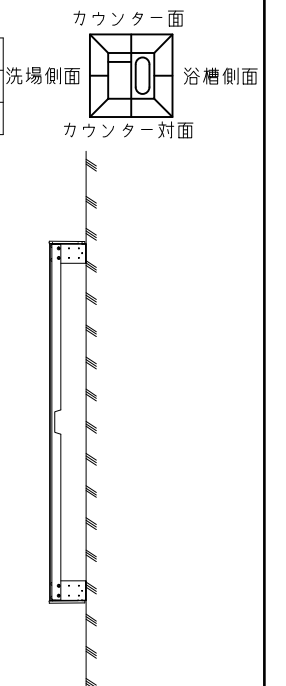


■ 土間コンクリート仕上げ寸法
ドアングル下端より265mm下がりで打設してください。



■ 設備記号

記号	記号の意味
☒	給水位置
☒	給湯位置



<架台排水配管・給排水立上げ位置図>

<給水給湯管取合詳細図>

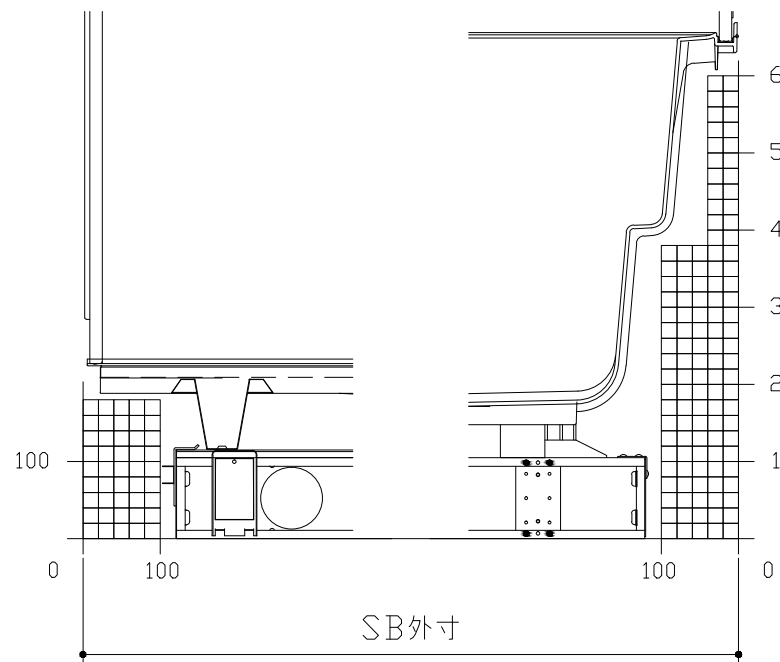
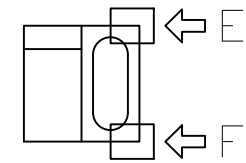
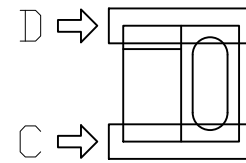
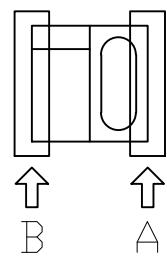
■必ずご確認ください

(1) 図面の見方

- ・SB外寸よりも内側に存在する空間を表示しています。
- ・マス表示：□=20mm角

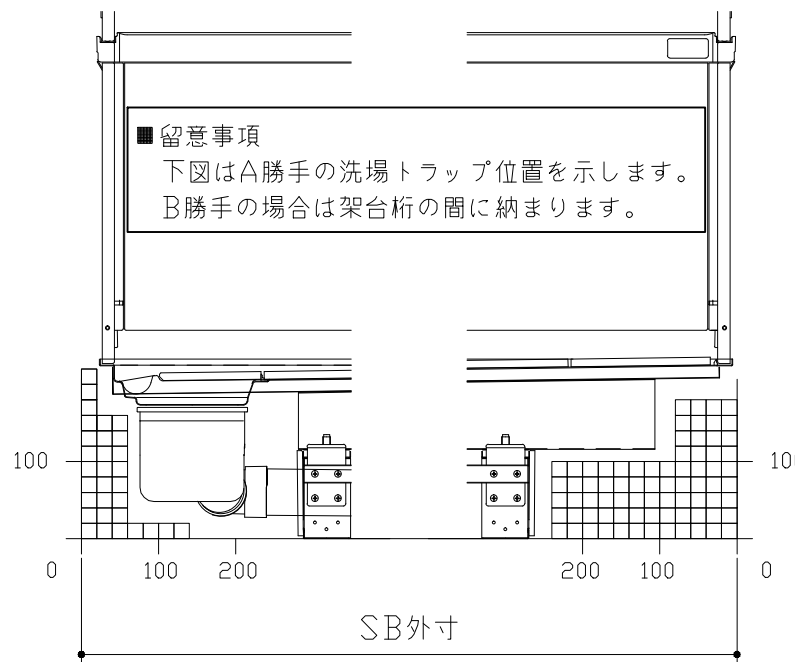
(2) 留意事項

- ・カウンター面の下部には給水・給湯、追焚配管を立上げるので注意してください。
- ・水栓・浴室暖房乾燥機の仕様によりカウンター面の壁パネル裏に外寸より部材が突出する場合があります。
- ・ドア部はSB外寸より突出します。
詳しくはドア取合詳細図をご確認ください。



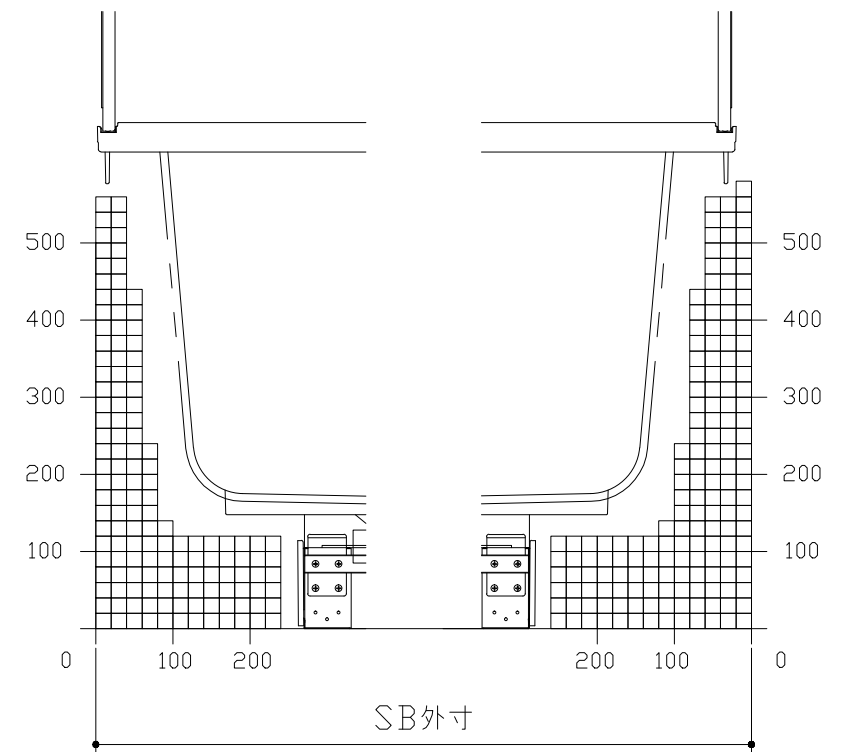
B矢視

A矢視



D矢視

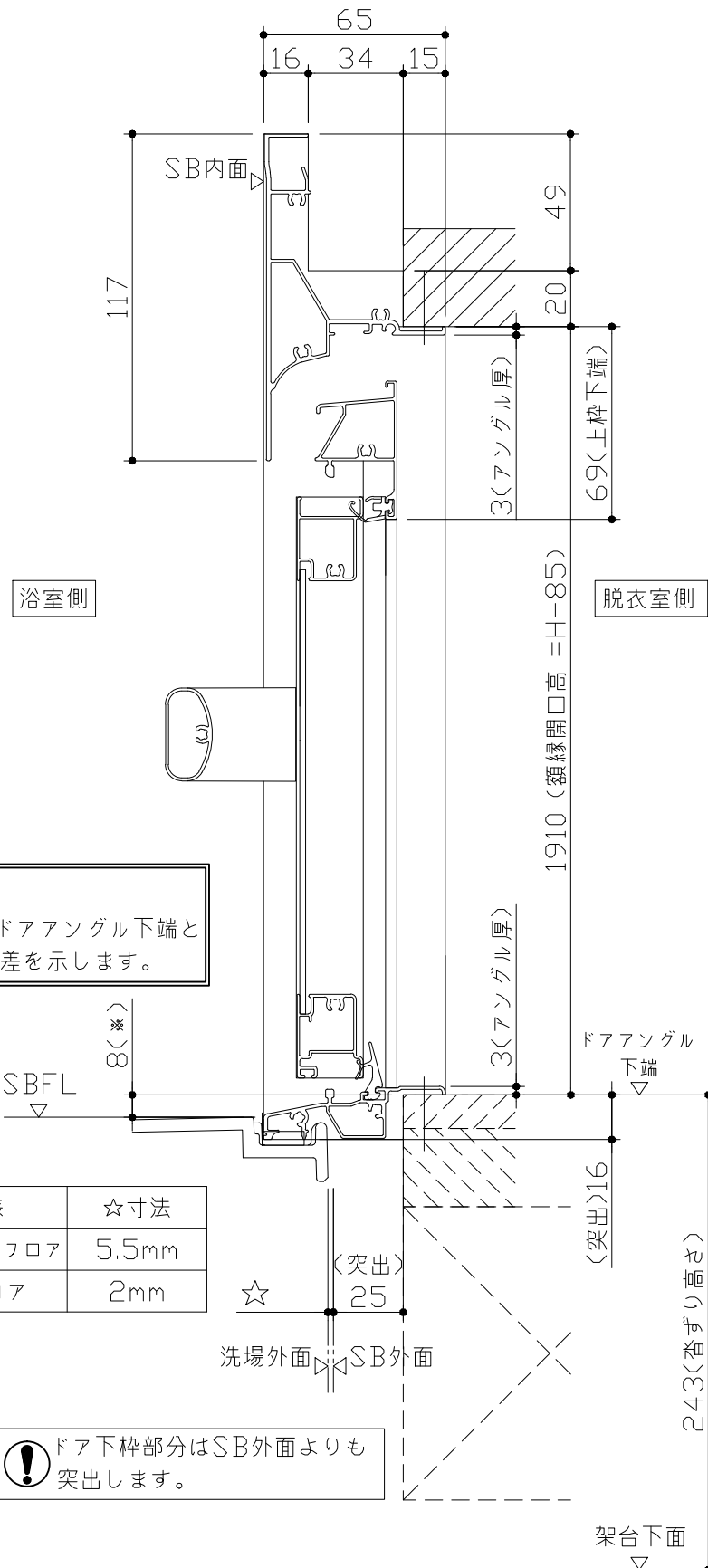
C矢視



F矢視

E矢視

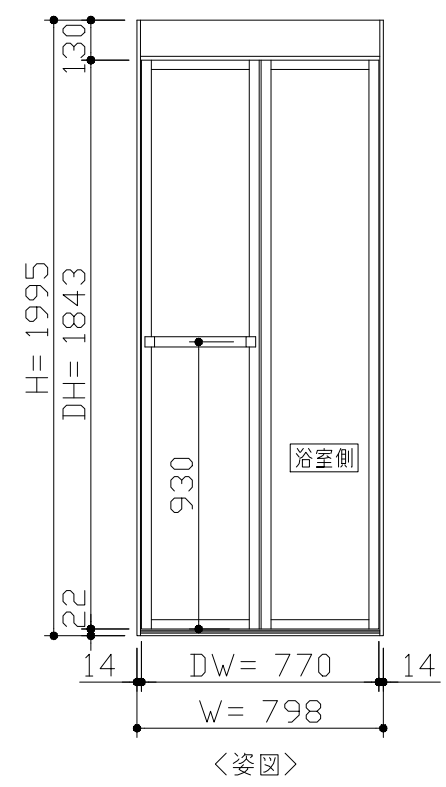
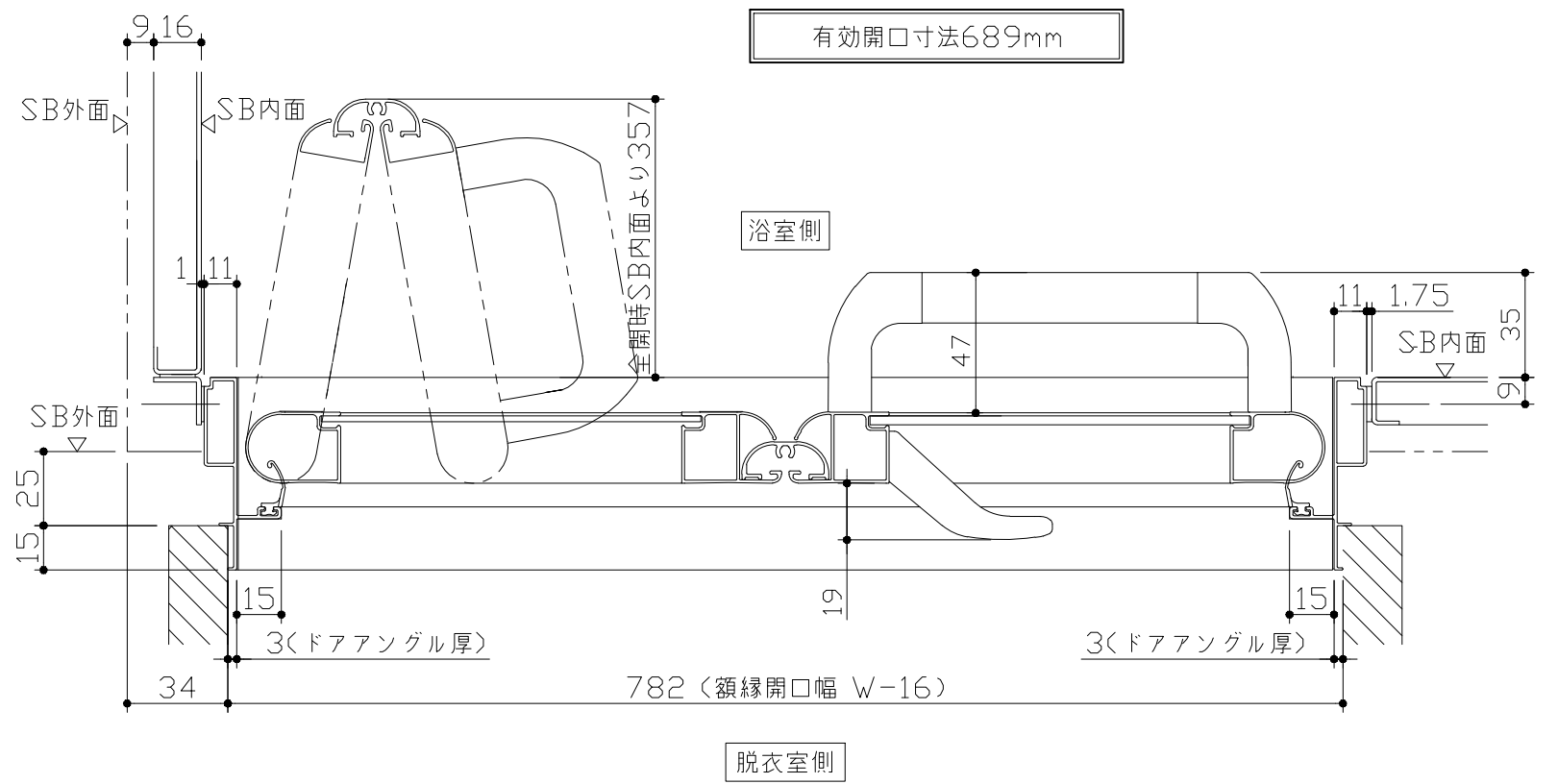
キーブクリーンドア：折戸・上部換気口



■ 留意事項
 * 印寸法はドアアングル下端とSBFLの段差を示します。

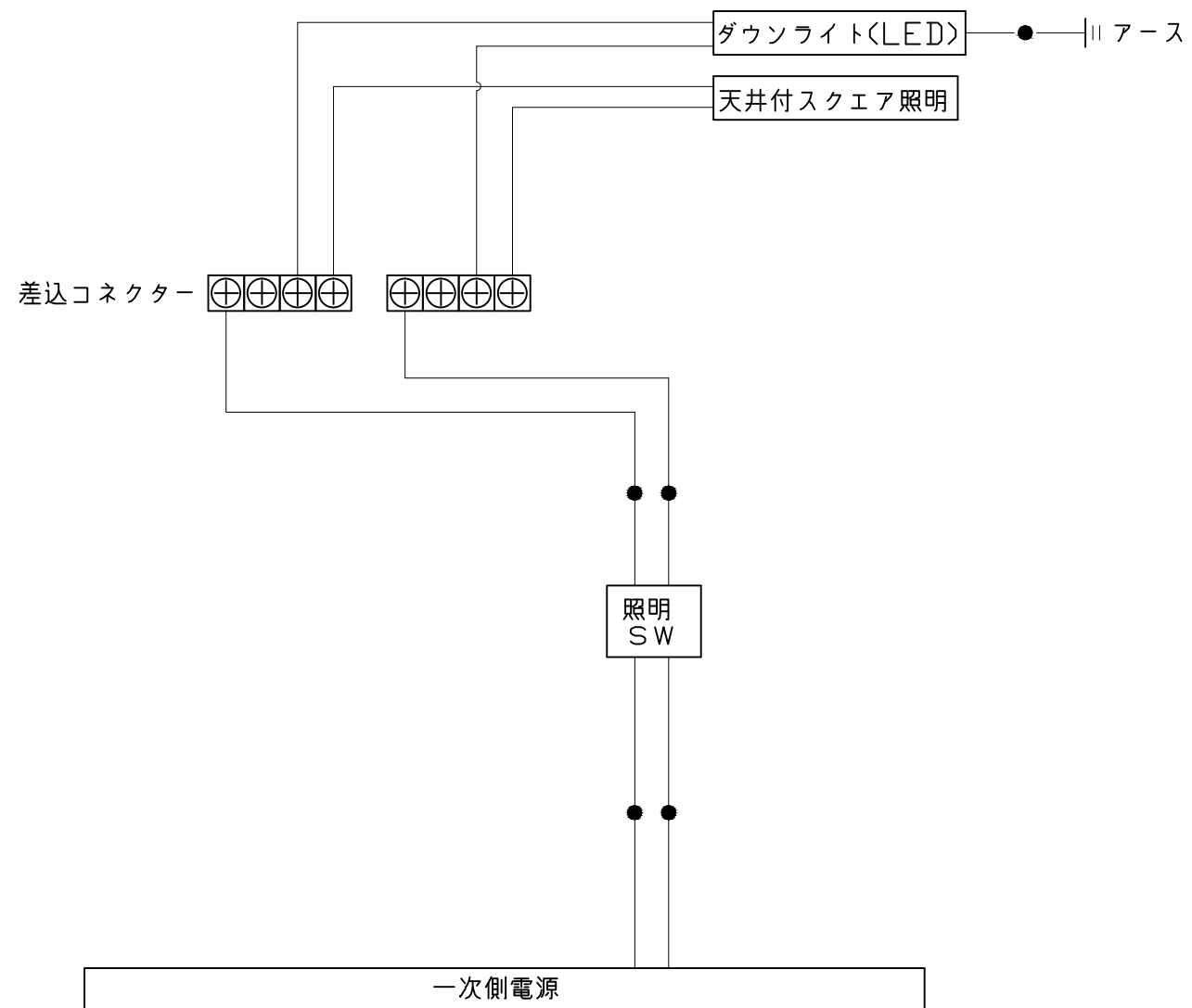
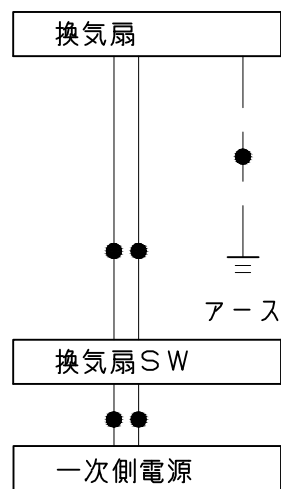
ドア仕様	☆寸法
キーブクリーンフロア	5.5mm
FRPフロア	2mm

⚠ ドア下枠部分はSB外面よりも突出します。



■ ドア横の管柱、間柱について
 ・ ドアが管柱、間柱にあたらないよう十分に考慮してください。
 ・ 躯体～ドアの寸法は浴室サイズやドア位置変更の有無、躯体状況によって異なる場合があります。

<参考寸法図>



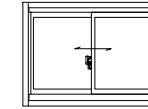
一次側電源から差し込みコネクター及び電源ボックスまでの工事(●部)については、電気設備に関する技術基準及び内線規定に基づき、指定工事業者(電気工事士)による施工が必要です。

半外付型高断熱アルミ樹脂複合引違い窓

仕様

使用ガラス	低放射複層 (Low-E) ガラス
断熱性	断熱等級 : H-5

窓のタイプ	W	H	公称ガラス寸法
FH-0806	840	601	360.5×458 2枚

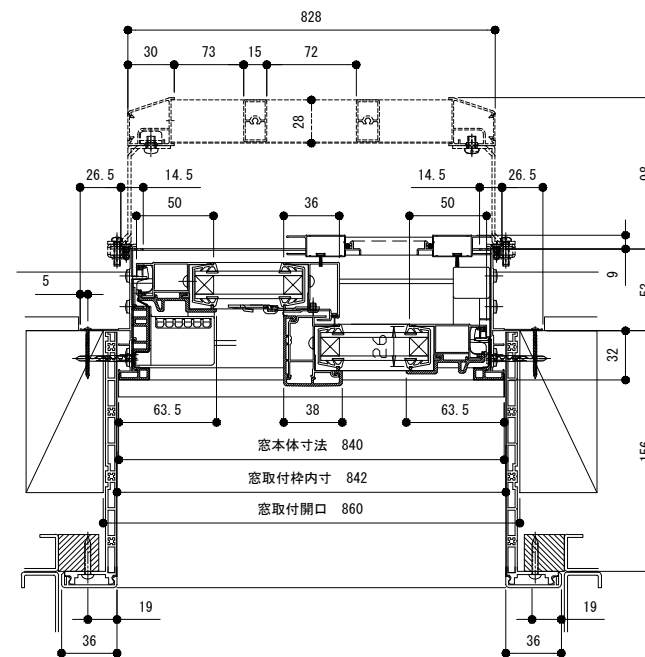
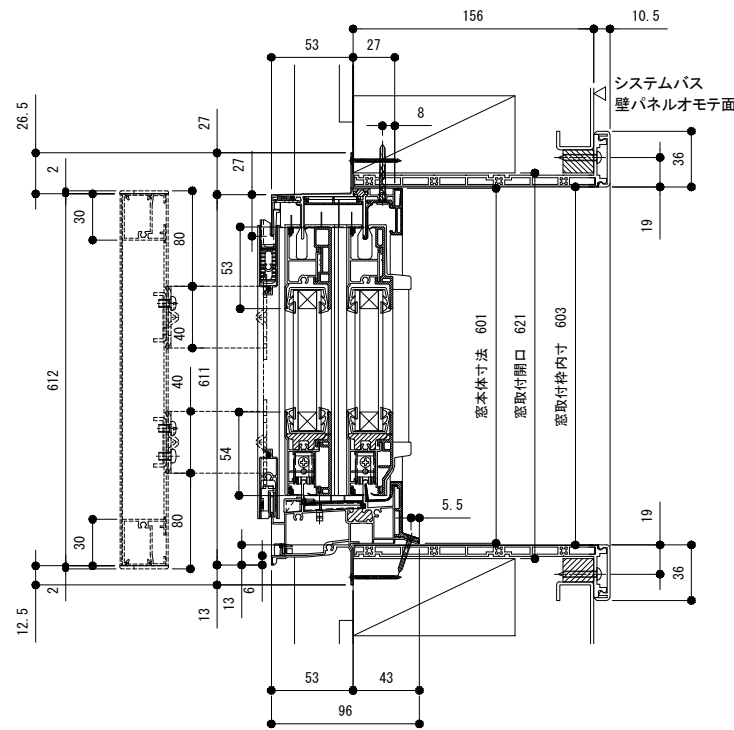


(浴室側視)

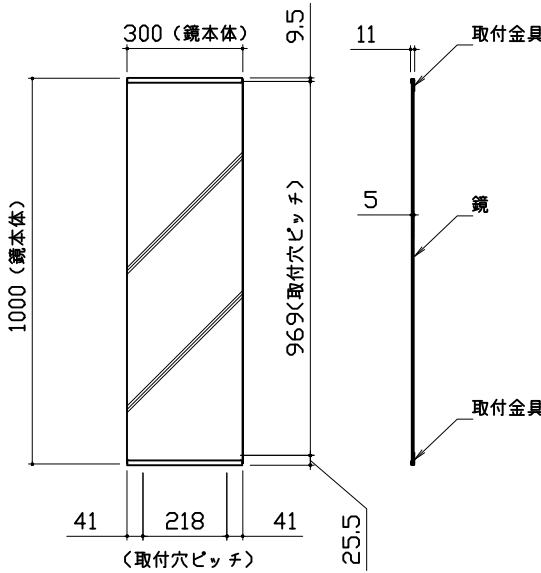
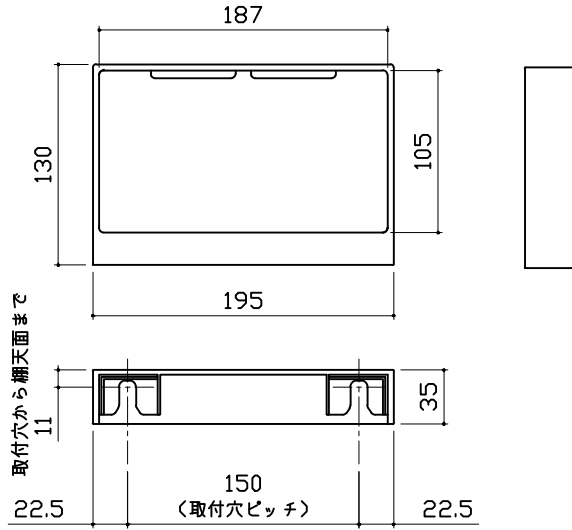
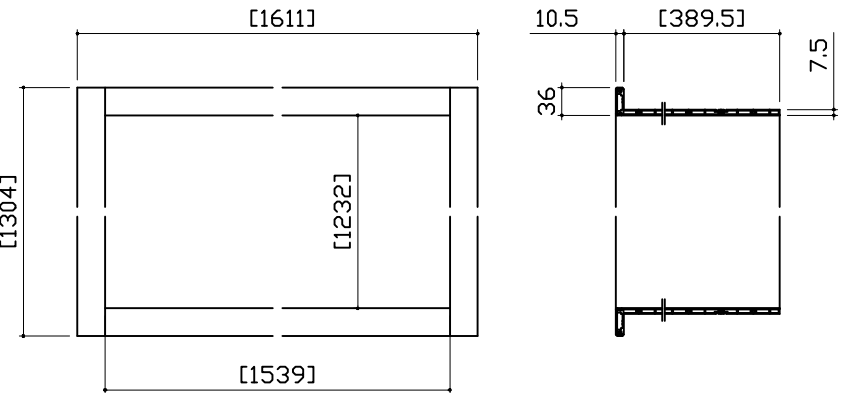
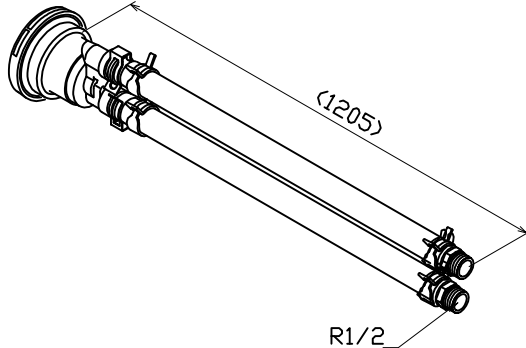
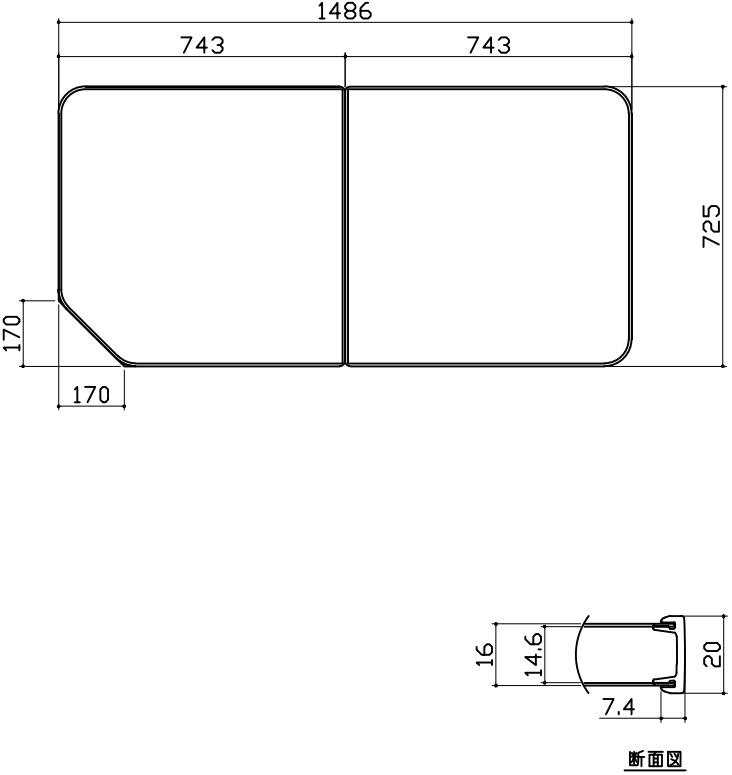
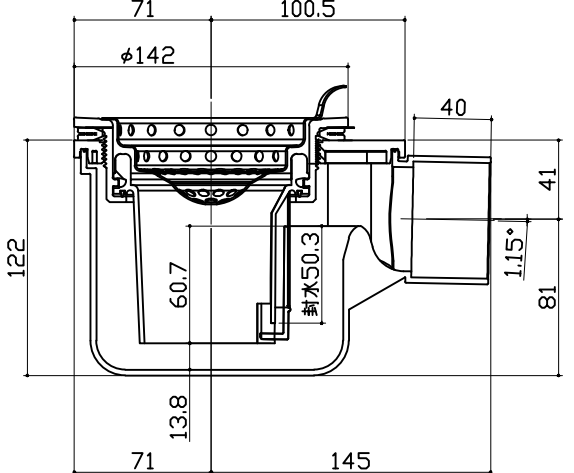
- ※図は窓枠フリー使用時の納まりを示します。
- ※網戸標準装備
- ※面格子はオプションです。
- ※三協立山アルミ製

ガラス厚

t3透明(室内側) + 空気層12mm + t4型板(室外側)
 サッシ溝幅26mm(標準で総ガラス厚22mmまで対応)
 サッシ厚み29mm



浴槽	洗い場用水栓	照明
<p style="text-align: center;">* 漏水受け仕様の場合は <> 内寸法参照のこと</p>		<p>天井付スクエア照明 LED 11W (1灯あたり)</p> <p>ダウンライト LED 4.1W (1灯あたり)</p>
換気機器	カウンター	シャワーフックスライドバー
<p style="text-align: right; border: 1px solid black; padding: 2px;">管工事</p>	<p>本体: ABS</p>	<p>材質 パイプ部: ステンレス 台座部: ABS、POM等 フック部: ABS等</p> <p>取付部分詳細</p>

ミラー	収納棚	窓枠フリー	
<p>枠：SUS304 t0.8 ミラー：表面防曇コートあり（ロングクリアミラー-A） 表面防曇コートなし（ロングミラー-A）</p> 	<p>本体：ABS</p> 	<p>*[]寸法はそれ以下に現地加工することができます。 *末尾 E：フクビ化学工業製 NW/NG/NB：キョーセイ製 材質：窓枠本体/カバー AESコートABS …L1512(E/NG/NB) AASコートABS …L1512(NW) コーナーピース部 ABS …(E/NW/NG/NB共通)</p> 	
循環金具・フロアダプタ関連	風呂蓋 7077MZAH-16RT	洗い場側排水トラップ	
			
<p>Takara standard タカラスタンダード株式会社</p>	<p>現場名称：モガミ住研様企画様邸 現場番号：C3830569 山形営業所</p>	<p>GRANSPA グランSPA プラン番号：1305Z-2210-0352F 担当営業：市沢</p>	<p>部材詳細図 2/3 作成日：2022年10月18日 担当アドバイザー：</p>

パネル割図	ミラー	収納棚
<p>パネル割図</p> <p>ハネK16C2Z 0799 L<YG</p> <p>ハネL16C1N 0799 <YG</p> <p>AL 勝手</p> <p>ハネK16A 0799 <W</p> <p>ハネL16C1N 0799 <W</p>	<p>ミラー</p> <p>ハネK16C2Z 0799 L<YG</p> <p>799</p> <p>509</p> <p>291</p> <p>1659</p> <p>690</p> <p>現地加工: φ3.5</p>	<p>収納棚</p> <p>ハネK16C2Z 0799 L<YG</p> <p>799</p> <p>200</p> <p>50</p> <p>860</p> <p>1200</p> <p>1540</p> <p>現地加工: φ3.5</p>
シャワーフックスライドバー		
<p>シャワーフックスライドバー</p> <p>ハネK16C2Z 0799 L<YG</p> <p>799</p> <p>33</p> <p>64</p> <p>33</p> <p>1774</p> <p>754</p> <p>現地加工: φ3.5</p>		



画像はイメージです。

ユニットサイズ 1616(AL勝手)

室内高さ:Kタイプ

浴槽形状 ラウンド浴槽 (ベンチ付) 	カウンター カウンターカラー ホワイト ベージュ チャコールグレー ワイドカウンター	浴槽エプロン カラー ホワイト ベージュ	水栓 洗い場用水栓 カラー ホワイト ベージュ チャコールグレー KF9032SJN 樹脂ホース(シルバー) 節湯B1 節湯B2
シャワーヘッド 	シャワーフックスライドバー (手すりタイプ) T1020SMH シャワーフックを上下にスライドできます。また、お好みの角度に調整することも可能です。	天井 フラット天井 (ホワイト) 	照明 天井付スクエア照明 (ホワイト) 照明カラー 未定 浴槽側天井にダウンライトが1灯併設されます。
換気機器 天井換気扇 ホワイト	ドア 折戸 (ホワイト) キープフリーフロア パッキンレス 上部換気口	ミラー ロングミラー 	収納棚 スクエアタイプ (3段) <カラー: ベージュ>
浴槽仕様 高断熱浴槽 お湯が冷めにくいので、次に入る人も快適です。 ※保温材の表現はイメージです。	断熱風呂フタ (組み合わせ式) ※浴槽形状により風呂フタの形状は異なります。	高断熱浴槽仕様 高断熱浴槽 断熱風呂フタ がセットなら... 4時間後の湯温低下をわずか 2.5°C 以内に抑えます。(JIS準拠)	どこでもラック 小物置き S+フック
どこでもラック 風呂フタフック	どこでもラック タオルハンガー L	窓 引違い窓 (高断熱アルミ樹脂複合) 0806 	窓枠フリータイプ(樹脂製) L1512 ホワイト
システムバスの特長 この心地よさ、タカラオリジナル ピカピカ ポカポカ ガッチリ 優れた素材と機能が実現する快適な浴室。	ホーロークリーン浴室パネル お手入れカンタンで清潔、浴室の壁は高品位ホーロー。 毎日シャワーで流すだけ！ 湯アカもサッと拭き！ 傷つきにくく汚れにくい！	キープクリーンフロア (ハイクラス) 床は表面が硬く傷つきにくい磁器タイルなので、汚れが入り込まず、お手入れがカンタンです。 キープフリーフロア	排水ロカカバー (ステンレス)
FRP 浴槽 ベーシックな素材を美しい発色で。鮮やかな色が浴室をさわやかに飾ります。	保温材を標準装備 お湯が冷めにくい！ 浴槽裏・壁面・天井にたっぷりの保温材を標準装備！ 温まりやすく冷めにくいので、冬場の入浴も快適です。 ※画像はイメージです。	震度6強相当の振動にも負けない強度 強さの秘密は、浴室の重さをしっかり支えるフレーム架台。 システムバス下台部分 ※画像はイメージです。	カラーシミュレーション お好みのカラーの組み合わせが見つかります！ QRコード GRANSPA

浴室パネル				
プレミアムクラス ※+¥15,000(税抜き)となります。				
ジオマーブルモスグレー	ジオマーブルベージュ	ジオマーブルアイボリー	ノルディックグリーン	ノルディックベージュ
ハイクラス				
ウォルナットブラック	ウォルナットミディアム	ウォルナットグレーージュ	ウォルナットホワイト	ミックスウッドダーク
ブリックダーク	ブリックベージュ	ブリックグレー	コンクリートグレー	コンクリートホワイト
リネンホワイト	テラゾーホワイト	デニムブルー	ポタニカルミックス	ペイントブロック
スケッチボーダー	モントーンタイル	パールブラック	パールベージュ	パールホワイト
レギュラークラス ※-¥20,000(税抜き)となります。				
サンドストーンブラック	サンドストーンベージュ	サンドストーンホワイト	ダークブラウン	ロッシュベージュ
				ホワイト

浴槽	
キープクリーン浴槽 (アクリル人造大理石) FRP浴槽	
シュガーライトベージュ	ベージュ
シュガーライトピンク	ピンク
シュガーライトグレー	ホワイト
シュガーホワイト	グリーン
シュガーブラック	
洗い場	
キープクリーンフロア (プレミアムクラス)	
グラングレー	グランベージュ ※+¥20,000(税抜き)となります。
グランホワイト	
キープクリーンフロア (ハイクラス)	
カームダークグレー	カームグレー
カームベージュ	カームホワイト
FRP	
ホワイトグレー	グレーベージュ