

商品明細（内訳）書

お問い合わせ番号：500494351

図面番号： 501409346 （ 2020年10月09日 ）

モガミ住研様ご提案プラン

番号	機能名	機種名	品名	数量	単価	標準金額	備考
1	給水給湯配管	床立ち上げ	D16-7T1KL	1	¥26,000	¥26,000	
2	ドア	開戸（W800）	D-13A1WR	1	¥47,000	¥47,000	ホワイト
3	コーナーポストセット		D-13Q1NN	1	¥14,000	¥14,000	
4	浴槽	追焚き穴あり	E16-31NPHANNSVL	1	¥127,000	¥127,000	シルキーページュ
5	追焚きアダプター	床立上げ用	D-27FYS17NN	1	¥18,000	¥18,000	
6	風呂フタ	断熱組みフタ	D16-4IDL	1	¥7,000	¥7,000	
7	風呂フタフック		C16-4FNN	1	¥2,000	¥2,000	
8	握りバー	ホワイト	C-20N40I	1	¥14,000	¥14,000	L=40cm
9	ミラーフレームセット		D16-9TNNNN	1	¥25,000	¥25,000	
10	スタイルシェルフ		D-10LB	1	¥19,000	¥19,000	ブラウン
11	組立部品	アーチ天井用	E16-8ANAS	1	¥18,500	¥18,500	
12	天井	アーチ天井	C16-12A2NN	1	¥60,000	¥60,000	
13	壁付け照明		D-22KS	1	¥16,000	¥16,000	LED（電球色）
14	換気扇	天井換気扇	E-23A3	1	¥8,000	¥8,000	
15	洗い場側水栓	壁出しメッキ水栓手元止水なし	D-14H6DAMMKNK	1	¥55,000	¥55,000	
16	フロア	洗い場側フロア	E161AASW	1	¥90,000	¥90,000	保温材有り
17	フレーム構造用		C16-2HHSN	1	¥39,000	¥39,000	沓ずり365mm-465mm
18	ロングカウンター		D16-6TBN	1	¥35,000	¥35,000	ブラウン
19	浴槽エプロン	保温材有り	D16-5SAW	1	¥54,000	¥54,000	
20	壁パネル		D-11BAAHTAMV1L	1	¥55,000	¥55,000	グライドページュ
21	壁パネル		D-11BNNNNNDH1N	1	¥29,000	¥29,000	ドットホワイト
22	壁パネル		D-11BNNNNNDH1N	1	¥29,000	¥29,000	ドットホワイト
23	壁パネル		D-11JNNNNNMV1N	1	¥28,000	¥28,000	グライドページュ
24	壁パネル		D-11JNNNNNDH1N	1	¥21,000	¥21,000	ドットホワイト
25	壁パネル		D-11JNNNNNDH1N	1	¥21,000	¥21,000	ドットホワイト

商品明細（内訳）書

お問い合わせ番号：500494351

図面番号： 501409346 （ 2020年10月09日 ）

モガミ住研様ご提案プラン

番号	機能名	機種名	品名	数量	単価	標準金額	備考
26	壁パネル		D-11JNNNNNDH1N	1	¥21,000	¥21,000	ドットホワイト
27	目地材セット		D-11BB1J	1	¥2,500	¥2,500	
28	窓接続枠	フリー窓用D=350mm	D-18G16W	1	¥39,000	¥39,000	

番号	機能名	機種名	品名	数量	単価	標準金額	備考
29			ゲンパ ハイソビ	1	¥10,000	¥10,000	
30					小計	¥10,000	

製品仕様及び金額を予告なく変更する場合がありますので、予めご了承下さい。
御検討用プランにつき品名等に関しては、十分な御確認をお願い申し上げます。

商品合計	¥920,000
取付・設置費	¥110,000
現場配送費	¥10,000
商品総合計	¥1,040,000
（税込）	（ ¥1,144,000 ）

モガミ住研様ご提案プランご提案書

浴室サイズ 1616型	お問い合わせ番号 500494351	図面番号 501409346
----------------	-----------------------	-------------------



画像はイメージです。表示されている色は実物とは異なります。



FRPストレート浴槽 ポップアップ栓 ハンドグリップなし	断熱組みフタ(風呂フタフック1つホワイト付き)
開戸(W600) ホワイト	樹脂製ヘアキャッチャー
アーチ天井 / 壁付け照明(1灯)	換気扇(ホワイト)
スリムロングミラー (ヒーターなし/防汚フィルム無し)	手元止水なし壁出しメッキ水栓シルバーホース
とってもクリンカウンター(ロング)	スタイルシェルフ

システムバスルーム
yuasis
ユアシス

たのしさと、あたたかさに満ちた空間。

スタイルシェルフで
もっと
たのしむ
お風呂の過ごし方を変える。

しっかり基本性能
つづく
あたたか
空気をつつむ、お湯をつつむ。

ホット
あんしん
滑りにくく、足元からささえる。

さっと
お手入れ
いつもの清潔が続く。

■スタイルシェルフ
汚れにくい水切りスタイルにも対応 取り外せるから清掃ラクラク

※記載のアイテムはおすすめのアイテムです。お選びのプランと異なる場合があります。

浴槽カラ (FRP浴槽カラー)		カウンター・シェルフカラー		壁カラー				アクセントカラー
<input type="checkbox"/> SW:シルキー ホワイト	<input type="checkbox"/> SG:シルキー グレー	<input type="checkbox"/> SA:シルキー アクア	<input type="checkbox"/> W:ホワイト	<input type="checkbox"/> AVR:アクセント ウッドタイル	<input type="checkbox"/> AGD:アクセント グレイ ウッドダーク	<input type="checkbox"/> AGM:アクセント グレイ ウッドミディアム	<input type="checkbox"/> AGN:アクセント グレイ ウッドナチュラル	
<input type="checkbox"/> SP:シルキー ピンク	<input checked="" type="checkbox"/> SV:シルキー ベージュ		<input type="checkbox"/> K:ブラック	<input type="checkbox"/> AGW:アクセント グレイ ウッドホワイト	<input type="checkbox"/> ACB:アクセント カフェタイル ブルー	<input type="checkbox"/> ACA:アクセント カフェタイル アクア	<input type="checkbox"/> ACP:アクセント カフェタイル ピンク	
フロアカラー		浴槽エプロンカラー		<input checked="" type="checkbox"/> B:ブラウン	<input type="checkbox"/> ATW:アクセント スタック ホワイト	<input checked="" type="checkbox"/> AMV:アクセント グライド ベージュ	<input type="checkbox"/> AMG:アクセント ノーブル グレー	
<input checked="" type="checkbox"/> W:シルキー ホワイト	<input checked="" type="checkbox"/> W:シルキー ホワイト	<input type="checkbox"/> G:ナチュラル グレー	<input type="checkbox"/> N:ナチュラル グレー	ショートカウンターカラーは ホワイトがブラックの選択となります。				

プラン作成日 2020/10/09	担当事業所名 山形営業所	担当者名 佐藤 保徳
----------------------	-----------------	---------------

クリナップ

キッチンから、笑顔をつくらう

キレイ好きなら、クリナップ

キッチン、バスルーム、洗面化粧台
クリナップは全ての商品でキレイを考えています。

見えない場所までキレイ♪ クリナップのキッチン

カビ・ニオイに強い

【ステンレスキャビネット】

日本の気候は高温多湿、見えない部分がかびているなんてことも、**ステンレスキャビネットならカビが根を張れないので安心です。キッチンの中までキレイが続きます。**



ボタン1つでまるごと自動洗浄

【洗エールレンジフード】

キッチンで最も掃除が大変と言われる、レンジフードのフィルターとファン。**洗エールレンジフードならトレイにお湯をセットしてボタンを押すだけ。何もしないで10分でキレイ。**



外して洗って丸ごとキレイ♪ クリナップのバスルーム

汚れは外して丸洗い

【とってもクリンカウンター】

簡単に**取り外して丸洗い**できるから、**カウンターの裏面までキレイ**。周囲の壁やフロアのお手入れもラクにできます。普段のお手入れはスポンジが入る隙間があるので取り外すことなく行えます。



裏面も洗いやすい
シンプルな形状

外して洗えて、ヌメリも出にくい

【サポートバー&シェルフ】 【スタイルシェルフ】

2つのスタイルで使える棚板は外して洗えるのでお手入れ簡単。水切りスタイルなら**ボトルの下に水が溜まらずヌメリやカビの防止になります。**



ボトル類を斜めに傾けて収納し、水を切るができます。

スタイルシェルフ(ユアシス)

長く使ってもキレイ♪ クリナップの洗面化粧台

キレイの秘密は硬さと滑らかさ

【アクリストクオーツカウンター】

硬いからキズが付きにくく、長期使用でも汚れが溜まりにくい素材です。更に表面が滑らかなため、拭きだけでキレイ。耐薬品性にも優れ、家庭用の洗剤や薬品では変質・変色の心配がほとんどありません。

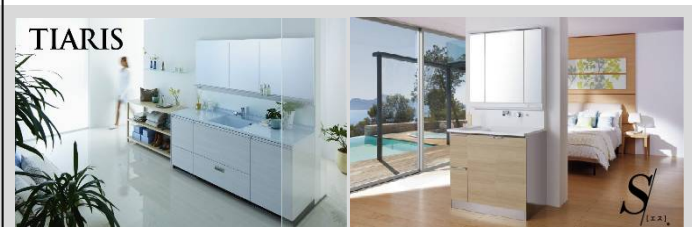


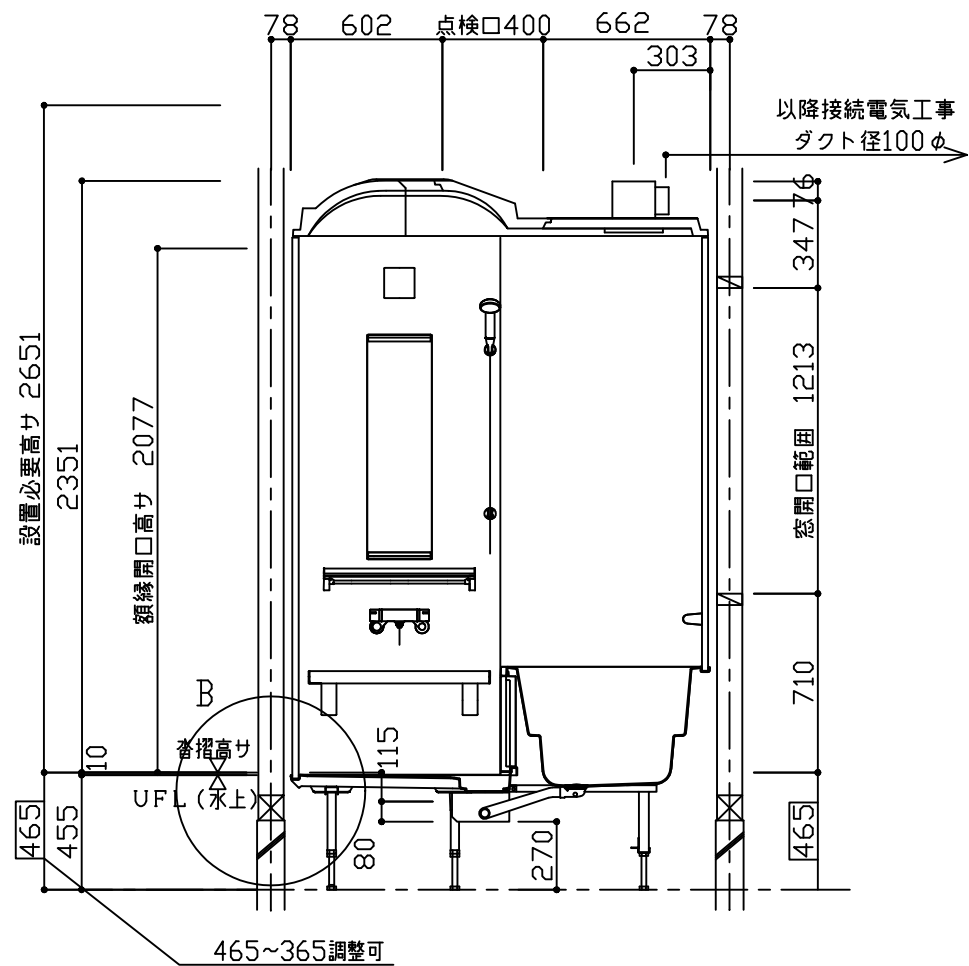
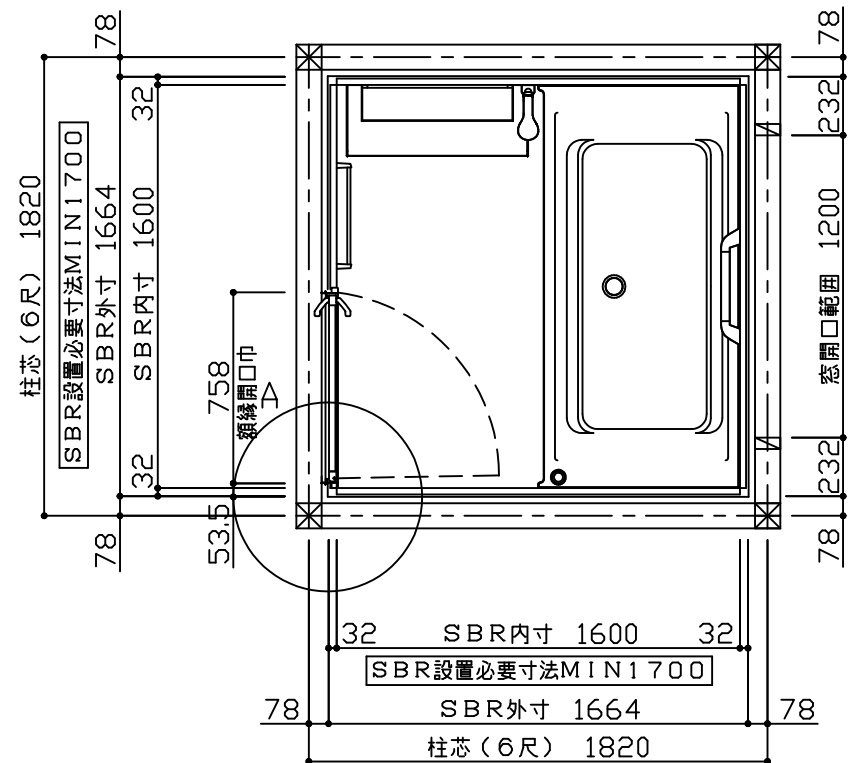
アクリストクオーツカウンターはTIARIS専用です。

お風呂場からの湿気にも強い

【ステンレスキャビネット】

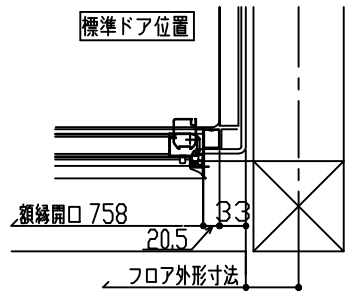
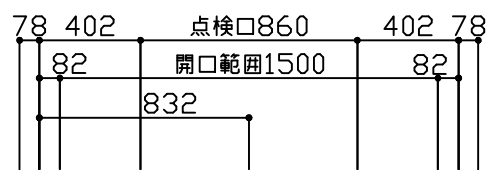
ステンレスは湿度や温度変化に強く、洗剤などが付いてもお手入れが簡単。キッチンだけでなく、**湿気がこもりやすい洗面化粧台にも適した素材**です。



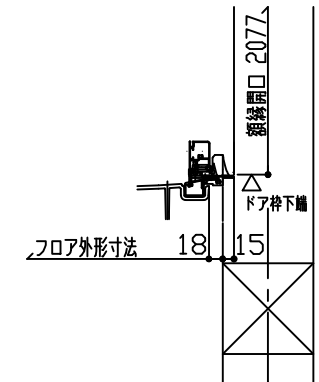
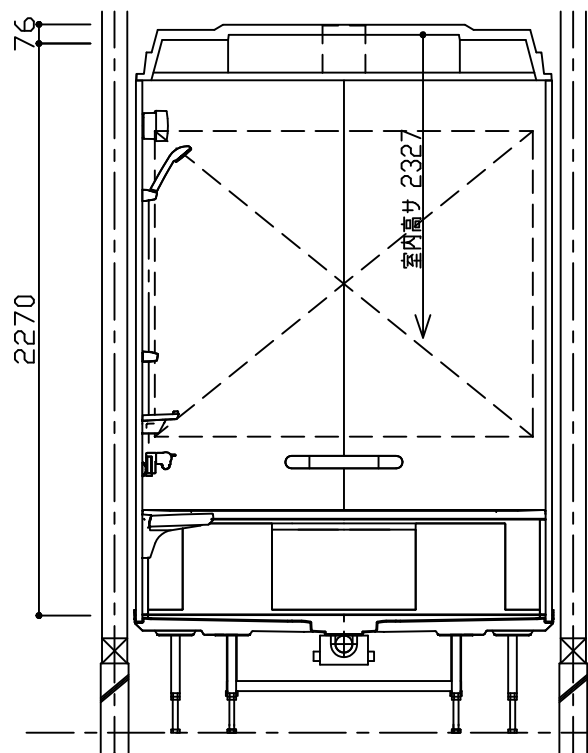


下記内容は別途工事となります。

- アース工事
 - ・電気器具の漏電防止のため、必ずD種(3種)設置工事に基づいたアース工事を行ってください。
- 断熱材
 - ・天井裏面に断熱材を取り付けることは避け下さい。
 - ・断熱材を取り付けることで機器類が高温となり、故障や発火の恐れがあります。
- 基礎工事
 - ・設計重量1t(ト)に耐えられる基礎工事としてください。
 - ・(商品重量はサイズや仕様によって異なりますが、入浴時の浴槽満水量や人の重量を考慮してください。)
- 窓サッシ
 - ・窓サッシの取付位置は別途ご確認ください。



A部詳細図 A:開戸(W800)

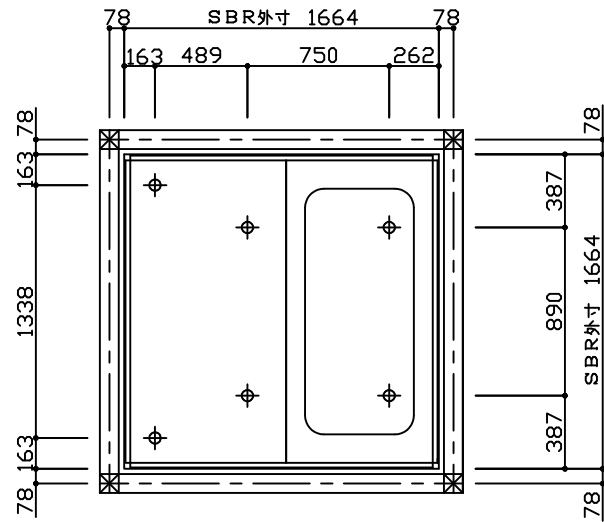


B部詳細図 A:開戸(W800)

クリナップ株式会社	営業 山形営業所 佐藤 保徳	シリーズ ユアシス スタンダード 1616型 開戸 (W800) CR	物件名	モガミ住研様ご提案プラン
	SR	縮尺	お問い合わせ番号 500494351	
	2020. 10. 09	作図 山形営業所 佐藤 保徳	1/30	
			プラン名	ユアシス

■ボルト脚位置図

・一次側事前配管がボルト脚に干渉しないようご注意ください。

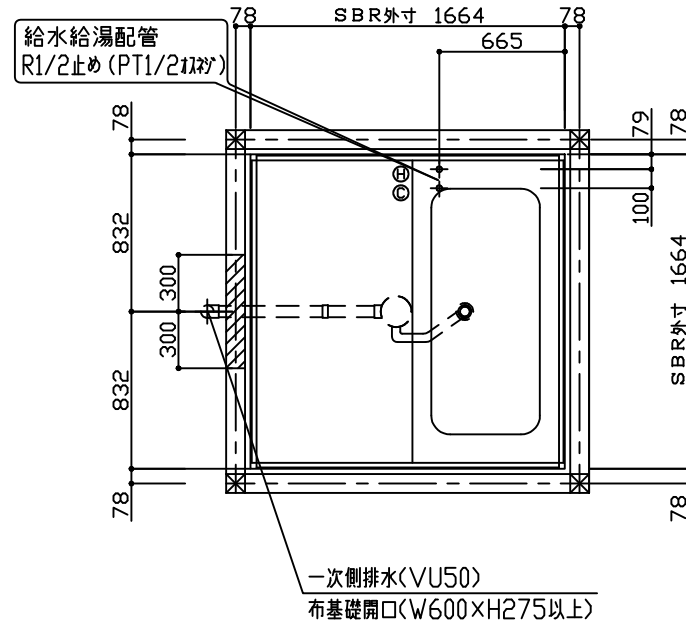


「給水・給湯管」「排水管」の接続は設備店様との相番工事となります。

■給水給湯、排水工事

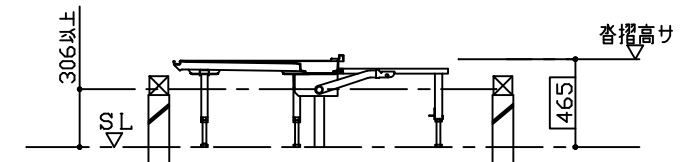
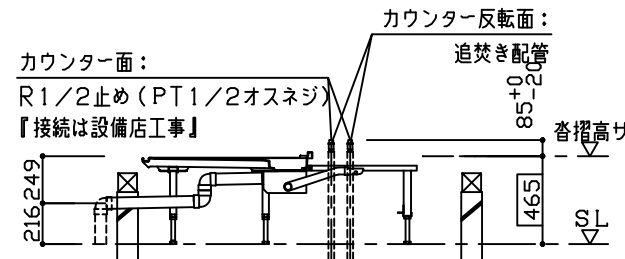
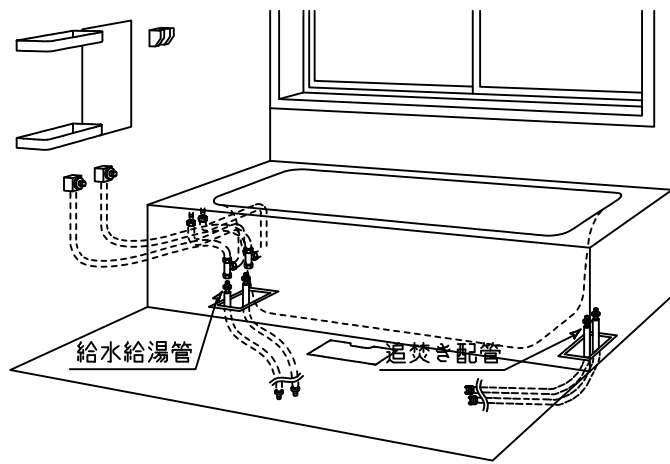
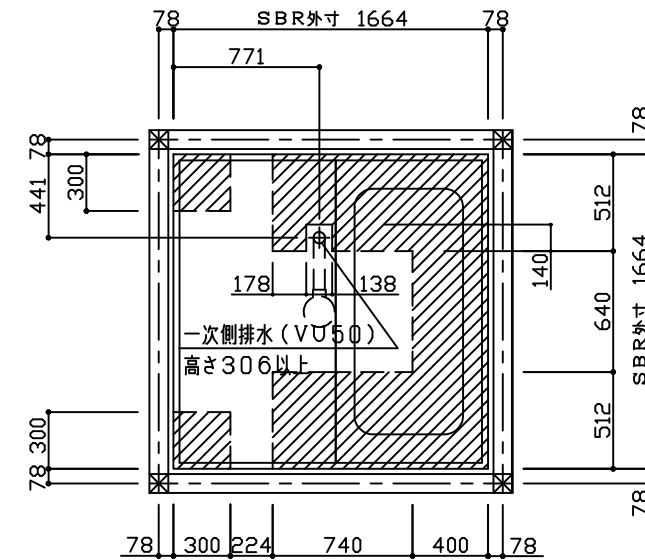
- ・排水管は現地調達になります。
- ・一次側給水給湯管を取付・設置前に配管してください（SBR取付・設置後不可）。
- ・排水工事では、接続部のメンテナンスを容易にするために布基礎に点検用の開口部を事前に設け、脱衣室床下での接続工事としてください（SBR取付・設置範囲は基本的にドア下まで）。
- ・追焚き循環金具は無極性タイプ。

- ・寒冷地では給水給湯管の凍結対策を行ってください。
- ・浴槽厚みは約8mmです。



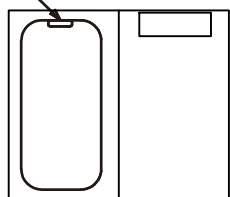
■排水工事をフロア下で行う場合(沓摺り465~365の場合のみ)

- ・一次側排水管との接続工事はSBR取付・設置と同時工事になります。
- ・一次側排水管は下図指定位置に事前に立ち上げてください。斜線位置はボルト脚に干渉することや、排水勾配が取れないため、接続工事が出来ない範囲です。
- ・オプションのフレキシブル排水管は説明書通りに正しく使用してください。
- ・ラウンド半身浴浴槽逆勝手の場合は、一時側排水管位置が異なります。ご注意ください。
- ・フレキシブル排水管が必要な場合は、SBRと同時に注文してください。



本体の「取付・設置」以外の関連工事（大工工事、電気工事、ガス配管工事、管工事、建具工事等）は法的有資格者による工事が必要になります。

追い焚きアダプターの取付位置



ストレート浴槽の場合、浴槽短辺側に取り付け

クリナップ株式会社

営業	山形営業所 佐藤 保徳
	SR
2020. 10. 09	作図 山形営業所 佐藤 保徳

シリーズ ユアシス スタンダード 1616型 開戸 (W800) CR

縮尺	1/40
お問い合わせ番号	500494351
図面番号	501409346

物件名

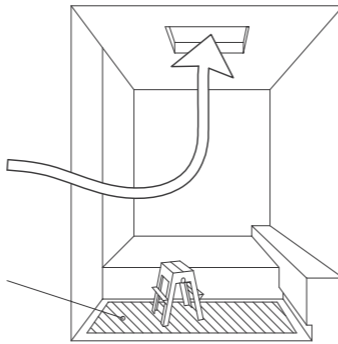
モガミ住研様ご提案プラン

プラン名

ユアシス

1) 天井点検口から接続工事をお願い致します。
尚フロアには、ダンボール紙等で養生をして、
脚立を置いて下さい。

SBR天井点検口から接続。
工事に際してはコーキングの硬化時間
（48時間）を確保して下さい。
養生用ダンボール紙

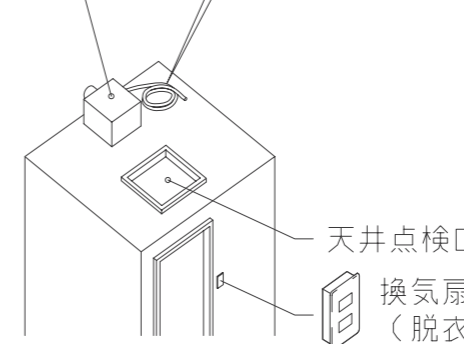


換気扇（天井用）

換気扇用コード

凡例

- 前：SBR施工前工事
- 中：SBR同時工事（現場現物合せ）
- 後：SBR施工後工事



天井点検口

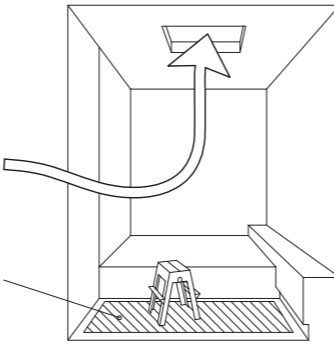
換気扇、スイッチの取付
（脱衣室壁面）※材工共別途

電気工事店様工事	仕様	図解
<ul style="list-style-type: none"> ○ 天井裏スペースに余裕がない場合は、事前にダクト引込み作業。 ○ ダクト接続方向を確認下さい。 ○ 本体以降のダクト接続工事とベントキャップの取付。 ○ 電気配線の接続工事。 ○ 脱衣場スイッチの手配と取付。 	<p>電線：3芯ビニルキャブタイヤコード （棒状圧着端子付/0.7m） 電源：AC 100V 消費電力：9W/11W （50HZ/60HZ） ダクト径：呼び径 100</p> <p style="text-align: center;">静圧・風量特性曲線</p> <p>注) 電線は電気工事店様にて用意願います。</p>	<p>ダクト接続方向に○印をして下さい。</p> <p>○ ダクトの配管にあたっては、結露水が浴室に流れ込まない勾配となるよう施工して下さい。</p> <div style="border: 1px dashed black; padding: 5px; margin: 10px 0;"> <p>U-23KS01, U-23KSB1, E-23A3, E-23A3K 配線図</p> </div> <p>3芯ビニルキャブタイヤコード 排気ダクト 本体</p> <p>※天井開口寸法：175×175 ※排気ダクト以降に集中換気機器など他の換気機器を接続しないでください。</p>

現場名：		備考
SBR施工日： 年 月 日		

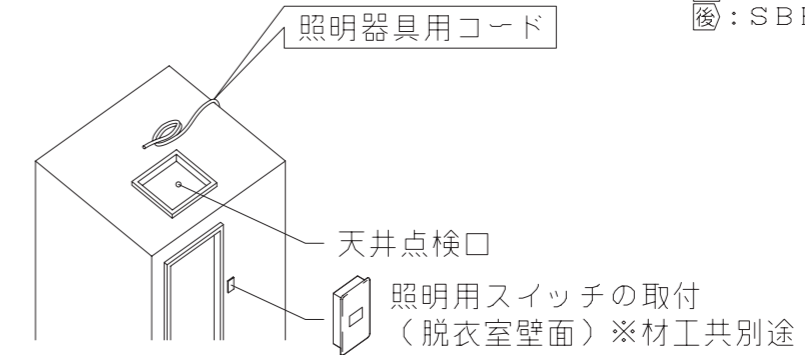
1) 天井点検口から接続工事をお願い致します。
尚フロアには、ダンボール紙等で養生をして、
脚立を置いて下さい。

SBR天井点検口から接続。
工に際してはコーキングの硬化時間
(48時間)を確保して下さい。
養生用ダンボール紙



凡例

- 前: SBR施工前工事
- 同: SBR同時工事(現場現物合せ)
- 後: SBR施工後工事



項目	電気工事店様工事	仕様	図解
<input type="checkbox"/> 壁付照明	<ul style="list-style-type: none"> ・ 後 電気配線の接続 ・ 後 脱衣場スイッチの手配と取付。 	電 線: VVF φ1.6 2芯 (1.4m) 電 源: AC 100V 消費電力: 11W	

現場名:	備考
SBR施工日: 年 月 日	